

Dell™ Inspiron™ 1370 – Instrukcja serwisowa

[Zanim zaczniesz](#)

[Akumulator](#)

[Napęd dysków optycznych](#)

[Moduły pamięci](#)

[Bezprzewodowe karty Mini-Card](#)

[Klawiatura](#)

[Podparcie dłoni](#)

[Wewnętrzna karta z interfejsem bezprzewodowym Bluetooth®](#)

[Dysk twardy](#)

[Karta USB/audio](#)

[Płyta systemowa](#)

[Bateria pastylkowa](#)

[Płyta zasilająca](#)

[Wentylator procesora](#)

[Zespół chłodzący](#)

[Głośniki](#)

[Płyta SIM](#)

[Wyświetlacz](#)

[Kamera](#)




[Zestawy zatrzasków akumulatora](#)

[Ładowanie systemu BIOS](#)

Model zgodny z normą: seria P06S

Typ zgodny z normą: P06S001

Uwagi, przestrogi i ostrzeżenia

-  **UWAGA:** UWAGA wskazuje na ważną informację, która pozwala lepiej wykorzystać posiadany system komputerowy.
 -  **PRZESTROGA:** PRZESTROGA oznacza możliwość uszkodzenia sprzętu lub utraty danych, a także przedstawia sposób uniknięcia problemu.
 -  **OSTRZEŻENIE:** OSTRZEŻENIE informuje o sytuacjach, w których występuje ryzyko uszkodzenia sprzętu, obrażeń ciała lub śmierci.
-

Informacje zawarte w tym dokumencie mogą zostać zmienione bez uprzedzenia.
© 2009 Dell Inc. Wszelkie prawa zastrzeżone.

Powielanie dokumentu w jakikolwiek sposób bez pisemnej zgody firmy Dell Inc. jest surowo zabronione.

Znaki towarowe użyte w tekście: *Dell*, logo *DELL* i *Inspiron* są znakami towarowymi firmy Dell Inc.; *Bluetooth* jest zastrzeżonym znakiem towarowym firmy Bluetooth SIG, Inc. używanym przez firmę Dell na podstawie licencji; *Microsoft*, *Windows* i logo przycisku Start systemu *Windows* są znakami towarowymi lub zastrzeżonymi znakami towarowymi firmy Microsoft Corporation w Stanach Zjednoczonych i/lub w innych krajach.

Tekst może zawierać także inne znaki towarowe i nazwy towarowe, odnoszące się do podmiotów posiadających prawa do tych znaków i nazw lub do ich produktów. Firma Dell Inc. nie rości sobie żadnych praw do znaków i nazw towarowych innych niż jej własne.

Listopad 2009 Wersja A00

[Powrót do spisu treści](#)

Akumulator

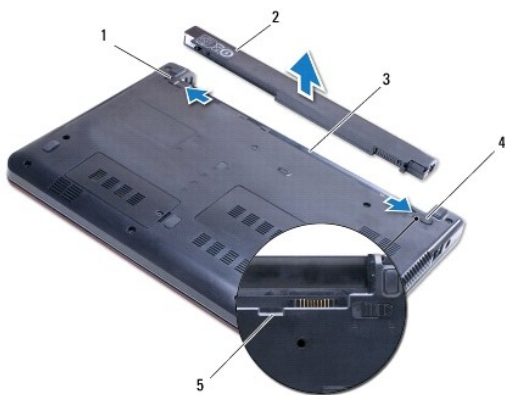
Dell™ Inspiron™ 1370 — Instrukcja serwisowa

- [Wymywanie akumulatora](#)
- [Wymiana akumulatora](#)

- ⚠ OSTRZEŻENIE:** Przed przystąpieniem do wykonywania czynności wymagających otwarcia obudowy komputera należy zapoznać się z instrukcjami dotyczącymi bezpieczeństwa dostarczonymi z komputerem. Więcej informacji o zasadach bezpieczeństwa znajduje się na stronie dotyczącej **przestrzegania przepisów, pod adresem www.dell.com/regulatory_compliance**.
- ⚠ PRZESTROGA:** Naprawiać komputer może tylko przeszkolony pracownik serwisu. Uszkodzenia wynikające z napraw serwisowych nieautoryzowanych przez firmę Dell™ **nie są** objęte gwarancją.
- ⚠ PRZESTROGA:** Aby uniknąć wyładowania elektrostatycznego, należy odprowadzać ładunki z ciała za pomocą opaski uziemiającej zakładanej na nadgarstek lub dotykając co pewien czas nielakierowanej metalowej powierzchni.
- ⚠ PRZESTROGA:** Aby uniknąć uszkodzenia komputera, należy używać **tylko akumulatorów przeznaczonych dla danego modelu komputera Dell. Nie należy stosować akumulatorów przeznaczonych do innych komputerów Dell.**

Wymywanie akumulatora

1. Postępuj zgodnie z procedurami opisanymi w sekcji [Zanim zaczniesz](#).
2. Umieść komputer odwrócony spodem do góry na czystej, płaskiej powierzchni.
3. Otwórz blokadę klapy akumulatora. Dźwignia zwalnająca akumulatora automatycznie przesuwa się po wymontowaniu akumulatora do położenia zablokowania.
4. Przesuń dźwignię blokady akumulatora do położenia odblokowania.
5. W szczelinie podnieś akumulator, aby wyjąć go z wnęki akumulatora.



| | | | |
|---|---------------------------------|---|------------------------------|
| 1 | dźwignia zwalnająca akumulatora | 2 | akumulator |
| 3 | wnęka akumulatora | 4 | dźwignia blokady akumulatora |
| 5 | szczelina | | |

Wymiana akumulatora

1. Postępuj zgodnie z procedurami opisanymi w sekcji [Zanim zaczniesz](#).
2. Umieść akumulator we wnęce akumulatora.
3. Wciśnij akumulator, aby podłączyć go do komputera.
4. Przesuń dźwignię blokady akumulatora do położenia zablokowania.

[Powrót do spisu treści](#)

[Powrót do spisu treści](#)

Zanim zaczniesz

Dell™ Inspiron™ 1370 — Instrukcja serwisowa

- [Zalecane narzędzia](#)
- [Wyłączanie komputera](#)
- [Przed przystąpieniem do wykonywania czynności wymagających otwarcia komputera](#)

W niniejszej instrukcji opisano procedury montażu i demontażu podzespołów komputera. O ile nie podano inaczej, każda procedura zakłada spełnienie następujących warunków:

1. Użytkownik wykonał czynności opisane w sekcjach [Wyłączanie komputera](#) i [Przed przystąpieniem do wykonywania czynności wymagających otwarcia komputera](#).
1. Użytkownik zapoznał się z informacjami dotyczącymi bezpieczeństwa, jakie zostały dostarczone z komputerem.
1. Element można wymienić lub — jeśli został zakupiony oddzielnie — zainstalować, wykonując procedurę demontażu w odwrotnej kolejności.

Zalecane narzędzia

Procedury w tym dokumencie mogą wymagać użycia następujących narzędzi:

1. mały wkrętak krzyżakowy
1. mały wkrętak z płaskim końcem
1. plastikowy rysik
1. Program do aktualizacji systemu BIOS dostępny w witrynie support.dell.com

Wyłączanie komputera

 **PRZESTROGA:** Aby zapobiec utracie danych, przed wyłączeniem komputera zapisz i zamknij wszystkie otwarte pliki oraz zamknij wszystkie otwarte programy.

1. Zapisz i zamknij wszystkie otwarte pliki, a także zamknij wszystkie otwarte programy.

2. Kliknij pozycję **Start** , a następnie **Zamknij system**.

Komputer wyłączy się automatycznie po zakończeniu procesu zamykania systemu.


3. Upewnij się, że komputer jest wyłączony. Jeśli komputer nie wyłączył się automatycznie po wyłączeniu systemu operacyjnego, naciśnij przycisk zasilania i przytrzymaj go, aż komputer się wyłączy.


Przed przystąpieniem do wykonywania czynności wymagających otwarcia komputera


Stosowanie się do poniższych zaleceń dotyczących bezpieczeństwa pomoże w zapewnieniu bezpieczeństwa użytkownika oraz w ochronie komputera.

 **OSTRZEŻENIE:** Przed przystąpieniem do wykonywania czynności wymagających otwarcia obudowy komputera należy zapoznać się z instrukcjami dotyczącymi bezpieczeństwa dostarczonymi z komputerem. Więcej informacji o zasadach bezpieczeństwa znajduje się na stronie dotyczącej **przestrzegania przepisów**, pod adresem www.dell.com/regulatory_compliance.

 **PRZESTROGA:** Naprawiać komputer może tylko przeszkolony pracownik serwisu. Uszkodzenia wynikające z napraw nieautoryzowanych przez firmę Dell nie są objęte gwarancją.

 **PRZESTROGA:** Delikatnie obchodź się z elementami i kartami. Nie dotykaj komponentów ani styków karty. Trzymaj kartę za krawędzie lub metalowy wspornik. Trzymaj element za krawędzie, nie za styki.

 **PRZESTROGA:** Przy odłączeniu kabla należy pociągnąć za wtyczkę lub uchwyt, a nie za sam kabel. Niektóre kable są wyposażone w złącza z zatrzaskami blokującymi - w przypadku odłączenia kabla tego typu należy wcześniej przycisnąć zatrzaski. Pociągając za złącza, trzymaj je w linii prostej, aby uniknąć zagięcia styków. Ponadto przed podłączeniem kabla należy upewnić się, że oba złącza są prawidłowo zorientowane i nie są skrzywione.

 **PRZESTROGA:** Aby uniknąć uszkodzenia komputera, wykonaj następujące czynności przed rozpoczęciem pracy wewnątrz komputera.

1. Aby uchronić obudowę komputera przed zarysowaniami, należy sprawdzić, czy powierzchnia robocza jest płaska i czysta.

2. Wyłącz komputer (zobacz [Wyłączanie komputera](#)) i wszelkie urządzenia peryferyjne.

△ PRZESTROGA: Aby odłączyć kabel sieciowy, należy najpierw odłączyć go od komputera, a następnie od urządzenia sieciowego.

3. Odłącz od komputera wszelkie kable telefoniczne oraz sieciowe.

4. W razie potrzeby wysuń kartę z czytnika kart pamięci 7-w-1.

5. Odłącz komputer oraz wszystkie podłączone urządzenia od gniazd elektrycznych.

6. Odłącz wszystkie urządzenia peryferyjne od komputera.

△ PRZESTROGA: Aby uniknąć uszkodzenia płyty systemowej, przed rozpoczęciem pracy wewnątrz komputera należy wyjąć główny akumulator (zobacz [Wymowanie akumulatora](#)).

7. Wyjmij akumulator (zobacz [Wymowanie akumulatora](#)).

8. Odwróć komputer dolną częścią ku górze, otwórz wyświetlacz, a następnie naciśnij przycisk zasilania, aby odprowadzić ładunki z płyty systemowej.

[Powrót do spisu treści](#)

[Powrót do spisu treści](#)

Ładowanie systemu BIOS

Dell™ Inspiron™ 1370 – Instrukcja serwisowa

1. Włącz komputer.
2. Przejdź do witryny support.dell.com.
3. Kliknij kolejno opcje **Drivers & Downloads** (Sterowniki i pliki do pobrania) → **Select Model** (Wybierz model).
4. Odszukaj aktualizację systemu BIOS dla swojego komputera:


 **UWAGA:** Kod Service Tag jest umieszczony na etykiecie na spodzie komputera.

Jeśli kod Service Tag komputera jest dostępny:

- a. Kliknij pozycję **Enter a Service Tag** (Wprowadź kod Service Tag).
- b. Wpisz kod Service Tag komputera w polu **Enter a service tag** (Wprowadź kod Service Tag), kliknij przycisk **Go** (Przejdź), a następnie wykonaj [krok 5](#).

Jeśli kod Service Tag komputera nie jest dostępny:

- a. Wybierz typ produktu z listy **Select Your Product Family** (Wybierz rodzinę produktów).
- b. Wybierz markę produktu z listy **Select Your Product Line** (Wybierz linię produktów).
- c. Wybierz numer modelu produktu z listy **Select Your Product Model** (Wybierz model produktu).

 **UWAGA:** Aby po wybraniu jednego z modeli rozpocząć tę procedurę od początku, kliknij pozycję **Start Over** (Rozpocznij od nowa) na górze po prawej stronie.

- d. Kliknij przycisk **Confirm** (Potwierdź).
5. Zostanie wyświetlona lista wyników. Kliknij opcję **BIOS**.
 6. Kliknij opcję **Download Now** (Pobierz teraz), aby pobrać plik z najnowszą wersją systemu BIOS. Zostanie wyświetlone okno **File Download** (Pobieranie pliku).
 7. Kliknij przycisk **Save** (Zapisz), aby zapisać plik na pulpicie. Plik zostanie pobrany i zapisany na pulpicie.
 8. Po wyświetleniu okna **Download Complete** (Pobieranie ukończony) kliknij przycisk **Close** (Zamknij). Na pulpicie pojawi się ikona pliku o takim samym tytule jak nazwa pobranego pliku aktualizacji systemu BIOS.
 9. Kliknij dwukrotnie ikonę pobranego pliku na pulpicie i postępuj zgodnie z instrukcjami wyświetlanymi na ekranie.

[Powrót do spisu treści](#)

[Powrót do spisu treści](#)

Wewnętrzna karta z interfejsem bezprzewodowym Bluetooth®

Dell™ Inspiron™ 1370 – Instrukcja serwisowa

- [Wymywanie karty Bluetooth](#)
- [Instalowanie karty Bluetooth](#)

⚠ OSTRZEŻENIE: Przed przystąpieniem do wykonywania czynności wymagających otwarcia obudowy komputera należy zapoznać się z instrukcjami dotyczącymi bezpieczeństwa dostarczonymi z komputerem. Więcej informacji o zasadach bezpieczeństwa znajduje się na stronie dotyczącej **przestrzegania przepisów, pod adresem www.dell.com/regulatory_compliance**.

⚠ PRZESTROGA: Naprawiać komputer może tylko przeszkolony pracownik serwisu. Uszkodzenia wynikające z napraw serwisowych nieautoryzowanych przez firmę Dell™ **nie są** objęte gwarancją.

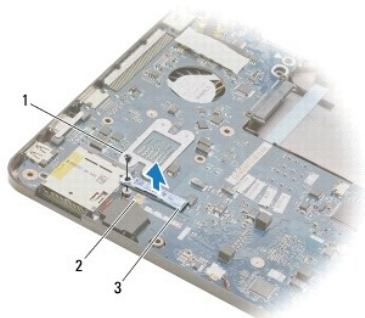
⚠ PRZESTROGA: Aby uniknąć wyładowania elektrostatycznego, należy odprowadzać ładunki z ciała za pomocą opaski uziemiającej zakładanej na nadgarstek lub dotykając co pewien czas nielakierowanej metalowej powierzchni.

⚠ PRZESTROGA: Aby uniknąć uszkodzenia płyty systemowej, przed rozpoczęciem pracy wewnątrz komputera należy **wyjąć główny akumulator** (zobacz [Wymywanie akumulatora](#)).

Jeśli karta z interfejsem bezprzewodowym Bluetooth została zamówiona z komputerem, jest zainstalowana fabrycznie.

Wymywanie karty Bluetooth

1. Postępuj zgodnie z procedurami opisanymi w sekcji [Zanim zaczniesz](#).
2. Wymij akumulator (zobacz [Wymywanie akumulatora](#)).
3. Wymontuj klawiaturę (zobacz [Wymontowywanie klawiatury](#)).
4. Odwróć komputer i zdejmij pokrywę karty Mini-Card (wykonaj instrukcje od [krok 3](#) do [krok 4](#) w sekcji [Wymywanie kart Mini-Card](#)).
5. Wymontuj podparcie dłoni (zobacz [Wymontowywanie podparcia dłoni](#)).
6. Wykręć wkręt mocujący kartę Bluetooth do płyty systemowej.
7. Wymij kartę Bluetooth, odłączając ją od złącza na płycie systemowej.



| | | | |
|---|-----------------|---|-------------------------|
| 1 | wkręt | 2 | złącze płyty systemowej |
| 3 | karta Bluetooth | | |

Instalowanie karty Bluetooth

1. Postępuj zgodnie z procedurami opisanymi w sekcji [Zanim zaczniesz](#).
2. Ustaw równo złącze karty Bluetooth względem złącza płyty systemowej i wciśnij w celu podłączenia karty Bluetooth do płyty systemowej.
3. Wkręć wkręt mocujący kartę Bluetooth do płyty systemowej.

4. Zainstaluj podparcie dłoni (zobacz [Instalowanie podparcia dłoni](#)).
5. Załóż pokrywę karty Mini-Card (wykonaj instrukcje od [krok 7](#) do [krok 8](#) w sekcji [Montaż kart Mini-Card](#)).
6. Zainstaluj klawiaturę (zobacz [Instalowanie klawiatury](#)).
7. Zainstaluj akumulator (zobacz [Wymiana akumulatora](#)).

 **PRZESTROGA:** Przed włączeniem komputera należy przykręcić wszystkie wkręty i sprawdzić, czy żadne nieużywane wkręty nie pozostały wewnątrz komputera. Pominięcie tej czynności może spowodować uszkodzenie komputera.

[Powrót do spisu treści](#)

[Powrót do spisu treści](#)

Kamera

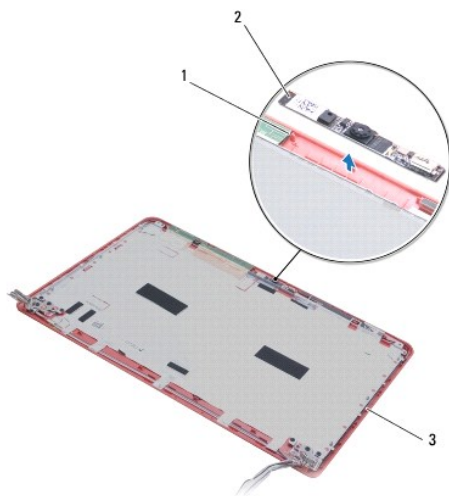
Dell™ Inspiron™ 1370 — Instrukcja serwisowa

- [Wymontowywanie kamery](#)
- [Wymiana kamery](#)

- ⚠ OSTRZEŻENIE:** Przed przystąpieniem do wykonywania czynności wymagających otwarcia obudowy komputera należy zapoznać się z instrukcjami dotyczącymi bezpieczeństwa dostarczonymi z komputerem. Więcej informacji o zasadach bezpieczeństwa znajduje się na stronie dotyczącej **przestrzegania przepisów, pod adresem www.dell.com/regulatory_compliance**.
- ⚠ PRZESTROGA:** Naprawiać komputer może tylko przeszkolony pracownik serwisu. Uszkodzenia wynikające z napraw serwisowych nieautoryzowanych przez firmę Dell™ **nie są** objęte gwarancją.
- ⚠ PRZESTROGA:** W celu uniknięcia wyładowania elektrostatycznego, pozabądź się **ładunków statycznych** używając opaski uziemiającej albo co pewien czas dotykając niemalowanego metalu (np. złącza z tyłu komputera).
- ⚠ PRZESTROGA:** Aby uniknąć uszkodzenia płyty systemowej, przed rozpoczęciem pracy wewnątrz komputera należy **wyjąć główny akumulator** (zobacz [Wymowanie akumulatora](#)).

Wymontowywanie kamery


1. Postępuj zgodnie z procedurami opisanymi w sekcji [Zanim zaczniesz](#).
2. Wymontuj akumulator (zobacz [Wymowanie akumulatora](#)).
3. Wykonaj instrukcje podane w punktach [krok 3](#) do [krok 15](#) w sekcji [Wymowanie płyty systemowej](#).
4. Wymontuj zespół wyświetlacza (zobacz [Wymontowywanie zespołu wyświetlacza](#)).
5. Wymontuj pokrywę zawiasów wyświetlacza (zobacz [Zdejmowanie pokryw zawiasów wyświetlacza](#)).
6. Wymontuj oprawę wyświetlacza (zobacz [Wymontowywanie oprawy wyświetlacza](#)).
7. Wymontuj panel wyświetlacza (zobacz [Wymontowywanie panelu wyświetlacza](#)).
8. Wyjmij moduł kamery z pokrywy wyświetlacza.



| | | | |
|---|----------------------|---|--------------|
| 1 | przewodnice (2) | 2 | moduł kamery |
| 3 | pokrywa wyświetlacza | | |

Wymiana kamery

1. Postępuj zgodnie z procedurami opisanymi w sekcji [Zanim zaczniesz](#).
2. Umieść moduł kamery na pokrywie wyświetlacza, używając punktów wyrównawczych.
3. Naciśnij moduł kamery, aby przymocować go do pokrywy wyświetlacza.
4. Zainstaluj panel wyświetlacza (zobacz [Instalowanie panelu wyświetlacza](#)).
5. Zainstaluj oprawę wyświetlacza (zobacz [Instalowanie oprawy wyświetlacza](#)).
6. Zamontuj pokrywy zawiasów wyświetlacza (zobacz [Montaż pokryw zawiasów wyświetlacza](#)).
7. Zainstaluj zespół wyświetlacza (zobacz [Instalowanie zespołu wyświetlacza](#)).
8. Wykonaj instrukcje podane w punktach [krok 5](#) do [krok 21](#) w sekcji [Wymiana płyty systemowej](#).
9. Zainstaluj akumulator (zobacz [Wymiana akumulatora](#)).

 **PRZESTROGA:** Przed włączeniem komputera należy przykręcić wszystkie wkręty i sprawdzić, czy żadne nieużywane wkręty nie pozostały wewnątrz komputera. Pominięcie tej czynności może spowodować uszkodzenie komputera.

[Powrót do spisu treści](#)

[Powrót do spisu treści](#)

Bateria pastylkowa

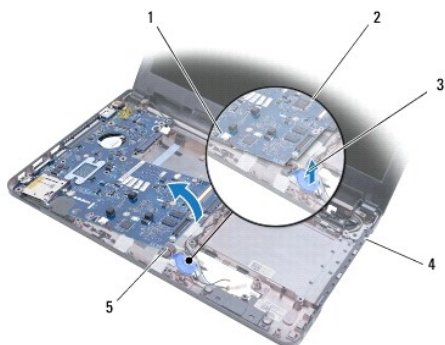
Dell™ Inspiron™ 1370 – Instrukcja serwisowa

- [Wymywanie baterii pastylkowej](#)
- [Instalowanie baterii pastylkowej](#)

- ⚠ OSTRZEŻENIE:** Przed przystąpieniem do wykonywania czynności wymagających otwarcia obudowy komputera należy zapoznać się z instrukcjami dotyczącymi bezpieczeństwa dostarczonymi z komputerem. Więcej informacji o zasadach bezpieczeństwa znajduje się na stronie dotyczącej **przestrzegania przepisów, pod adresem www.dell.com/regulatory_compliance**.
- ⚠ PRZESTROGA:** Naprawiać komputer może tylko przeszkolony pracownik serwisu. Uszkodzenia wynikające z napraw serwisowych nieautoryzowanych przez firmę Dell™ **nie są** objęte gwarancją.
- ⚠ PRZESTROGA:** Aby uniknąć wyładowania elektrostatycznego, należy odprowadzać ładunki z ciała za pomocą opaski uziemiającej zakładanej na nadgarstek lub dotykając co pewien czas nielakierowanej metalowej powierzchni.
- ⚠ PRZESTROGA:** Aby uniknąć uszkodzenia płyty systemowej, przed rozpoczęciem pracy wewnątrz komputera należy **wyjąć główny akumulator** (zobacz [Wymywanie akumulatora](#)).

Wymywanie baterii pastylkowej

1. Postępuj zgodnie z procedurami opisanymi w sekcji [Zanim zaczniesz](#).
2. Wymontuj akumulator (zobacz [Wymywanie akumulatora](#)).
3. Wykonaj instrukcje podane w punktach [krok 3](#) do [krok 13](#) w sekcji [Wymywanie płyty systemowej](#).
4. Podnieś nieco płytę systemową, aby odłączyć kabel baterii pastylkowej od przewodnicy.
5. Podnieś baterię pastylkową, aby wymontować ją z podstawy komputera.



| | | | |
|---|---------------------------|---|--------------------|
| 1 | złącze płyty systemowej | 2 | płyta systemowa |
| 3 | bateria pastylkowa | 4 | podstawa komputera |
| 5 | kabel baterii pastylkowej | | |

Instalowanie baterii pastylkowej

1. Postępuj zgodnie z procedurami opisanymi w sekcji [Zanim zaczniesz](#).
 2. Wciśnij baterię pastylkową stroną z klejem skierowaną w dół na miejsce na podstawie komputera.
 3. Wykonaj instrukcje podane w punktach [krok 5](#) do [krok 21](#) w sekcji [Wymiana płyty systemowej](#).
 4. Zainstaluj akumulator (zobacz [Wymiana akumulatora](#)).
- ⚠ PRZESTROGA:** Przed włączeniem komputera należy przykręcić wszystkie wkręty i sprawdzić, czy żadne nieużywane wkręty nie pozostały wewnątrz komputera. Pominięcie tej czynności może spowodować uszkodzenie komputera.

[Powrót do spisu treści](#)

[Powrót do spisu treści](#)

Zespół chłodzący

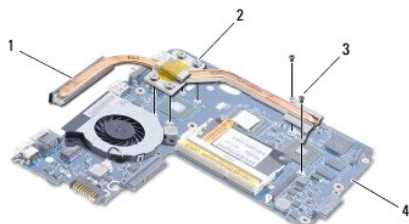
Dell™ Inspiron™ 1370 — Instrukcja serwisowa

- [Wymontowywanie zespołu chłodzącego](#)
- [Montaż zespołu chłodzącego](#)

- ⚠ OSTRZEŻENIE:** Przed przystąpieniem do wykonywania czynności wymagających otwarcia obudowy komputera należy zapoznać się z instrukcjami dotyczącymi bezpieczeństwa dostarczonymi z komputerem. Więcej informacji o zasadach bezpieczeństwa znajduje się na stronie dotyczącej **przestrzegania przepisów, pod adresem www.dell.com/regulatory_compliance**.
- ⚠ OSTRZEŻENIE:** Jeśli zespół chłodzący jest wymontowywany z komputera gdy radiator jest gorący, nie należy dotykać metalowej obudowy zespołu chłodzącego.
- ⚠ PRZESTROGA:** Naprawiać komputer może tylko przeszkolony pracownik serwisu. Uszkodzenia wynikające z napraw serwisowych nieautoryzowanych przez firmę Dell™ nie są objęte gwarancją.
- ⚠ PRZESTROGA:** Aby uniknąć wyładowania elektrostatycznego, należy odprowadzić ładunki z ciała za pomocą opaski uziemiającej na nadgarstek lub dotykając kilkakrotnie niemalowanej metalowej powierzchni (np. panelu tylnego) komputera.
- ⚠ PRZESTROGA:** Aby uniknąć uszkodzenia płyty systemowej, przed rozpoczęciem pracy wewnątrz komputera należy **wyjąć główny akumulator** (zobacz [Wymowanie akumulatora](#)).

Wymontowywanie zespołu chłodzącego

1. Postępuj zgodnie z procedurami opisanymi w sekcji [Zanim zaczniesz](#).
2. Wymontuj akumulator (zobacz [Wymowanie akumulatora](#)).
3. Wykonaj instrukcje podane w punktach [krok 3](#) do [krok 15](#) w sekcji [Wymowanie płyty systemowej](#).
4. Wymontuj płytę zasilającą (zobacz [Demontaż płyty zasilającej](#)).
5. Poluzuj cztery wkręty osadzone i wykręć dwa wkręty na zespole chłodzącym.
6. Wymontuj zespół chłodzący z płyty systemowej.




| | | | |
|---|------------------|---|---------------------|
| 1 | zespół chłodzący | 2 | wkręty osadzone (4) |
| 3 | wkręty (2) | 4 | płyta systemowa |

Montaż zespołu chłodzącego

- ⚠ UWAGA:** Użyj znajdującej się w zestawie podkładki termoprzewodzącej, aby zapewnić przewodnictwo cieplne.
- ⚠ UWAGA:** Poniższa procedura zakłada, że zespół chłodzący został uprzednio zdemontowany, a użytkownik jest gotowy do jego zamontowania.

1. Postępuj zgodnie z procedurami opisanymi w sekcji [Zanim zaczniesz](#).
2. Wyrównaj cztery wkręty osadzone zespołu chłodzącego z otworami płyty systemowej i dokręć je.
3. Włóż dwa pozostałe wkręty mocujące zespół chłodzący do płyty systemowej.
4. Zamontuj płytę zasilającą (zobacz [Montaż płyty zasilającej](#)).

5. Wykonaj instrukcje podane w punktach [krok 5](#) do [krok 21](#) w sekcji [Wymiana płyty systemowej](#).
6. Zainstaluj akumulator (zobacz [Wymiana akumulatora](#)).

 **PRZESTROGA:** Przed włączeniem komputera należy przykręcić wszystkie wkręty i sprawdzić, czy żadne nieużywane wkręty nie pozostały wewnątrz komputera. Pominięcie tej czynności może spowodować uszkodzenie komputera.

[Powrót do spisu treści](#)

[Powrót do spisu treści](#)

Wyświetlacz

Dell™ Inspiron™ 1370 — Instrukcja serwisowa

- [Zespół wyświetlacza](#)
- [Pokrywy zawiasów wyświetlacza](#)
- [Oprawa wyświetlacza](#)
- [Zawiasy wyświetlacza](#)
- [Panel wyświetlacza](#)

⚠ OSTRZEŻENIE: Przed przystąpieniem do wykonywania czynności wymagających otwarcia obudowy komputera należy zapoznać się z instrukcjami dotyczącymi bezpieczeństwa dostarczonymi z komputerem. Więcej informacji o zasadach bezpieczeństwa znajduje się na stronie dotyczącej przestrzegania przepisów, pod adresem www.dell.com/regulatory_compliance.

⚠ PRZESTROGA: Naprawiać komputer może tylko przeszkolony pracownik serwisu. Uszkodzenia wynikające z napraw serwisowych nieautoryzowanych przez firmę Dell™ nie są objęte gwarancją.

⚠ PRZESTROGA: Aby uniknąć wyładowania elektrostatycznego, należy odprowadzać ładunki z ciała za pomocą opaski uziemiającej zakładanej na nadgarstek lub dotykając co pewien czas nielakierowanej metalowej powierzchni.

⚠ PRZESTROGA: Aby uniknąć uszkodzenia płyty systemowej, przed rozpoczęciem pracy wewnątrz komputera należy wyjąć główny akumulator (zobacz [Wymowanie akumulatora](#)).

Zespół wyświetlacza

Wymontowywanie zespołu wyświetlacza

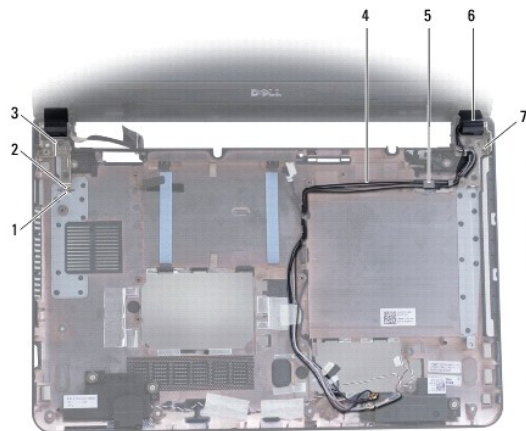
1. Postępuj zgodnie z procedurami opisanymi w sekcji [Zanim zaczniesz](#).
2. Wyjmij akumulator (zobacz [Wymowanie akumulatora](#)).
3. Wykonaj instrukcje podane w punktach [krok 3](#) do [krok 15](#) w sekcji [Wymowanie płyty systemowej](#).
4. Wymontuj płytę SIM (zobacz [Demontowanie płyty SIM](#)).
5. Zanotuj poprowadzenie kabli antenowych karty Mini-Card, a następnie ostrożnie odłącz je od prowadnic w podstawie komputera. Wyciągnij kable tak, aby nie dotykały podstawy komputera.
6. Wykręć cztery wkręty mocujące zespół wyświetlacza do podstawy komputera.
7. Wsuń zawiasy z gniazd w podstawie komputera.
8. Wyjmij zespół wyświetlacza z podstawy komputera.



| | | | |
|---|--------------------------------|---|--------------------------|
| 1 | zespół wyświetlacza | 2 | wkręty (4) |
| 3 | kable antenowe karty Mini-Card | 4 | zawiasy wyświetlacza (2) |

Instalowanie zespołu wyświetlacza

1. Postępuj zgodnie z procedurami opisanymi w sekcji [Zanim zaczniesz](#).
2. Wsuń zaczepy zawiasów wyświetlacza do gniazd w podstawie komputera.
3. Wyrównaj zespół wyświetlacza z podstawą komputera, używając punktów wyrównawczych na podstawie i ustaw zespół wyświetlacza we właściwym miejscu. Sprawdź, czy kabel wyświetlacza i kable antenowe karty Mini-Card są prawidłowo poprowadzone przez pokrywy zawiasów wyświetlacza.
4. Wkręć cztery wkręty mocujące zespół wyświetlacza do podstawy komputera.
5. Poprowadź kable antenowe karty Mini-Card przez prowadnice na podstawie komputera.



| | | | |
|---|------------------------------------|---|-----------------------------------|
| 1 | gniazda na podstawie komputera (2) | 2 | zaczepy zawiasów wyświetlacza (2) |
| 3 | zawiasy wyświetlacza (2) | 4 | kable antenowe karty Mini-Card |
| 5 | rowki prowadzące | 6 | pokrywy zawiasów wyświetlacza (2) |
| 7 | punkty wyrównawcze (3) | | |

6. Zamontuj płytę SIM (zobacz [Montaż płyty SIM](#)).
7. Wykonaj instrukcje podane w punktach [krok 5](#) do [krok 21](#) w sekcji [Wymiana płyty systemowej](#).
8. Zainstaluj akumulator (zobacz [Wymiana akumulatora](#)).

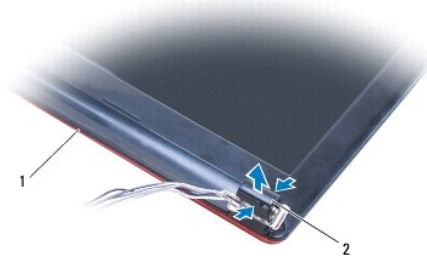
PRZESTROGA: Przed włączeniem komputera należy przykręcić wszystkie wkręty i sprawdzić, czy żadne nieużywane wkręty nie pozostały wewnątrz komputera. Pominięcie tej czynności może spowodować uszkodzenie komputera.

Pokrywy zawiasów wyświetlacza

Zdejmowanie pokryw zawiasów wyświetlacza

PRZESTROGA: Pokrywy zawiasów wyświetlacza są bardzo delikatne. Podczas demontażu pokryw zawiasów wyświetlacza należy uważać, aby ich nie uszkodzić.

1. Postępuj zgodnie z procedurami opisanymi w sekcji [Zanim zaczniesz](#).
2. Wykonaj instrukcje podane w punktach [krok 3](#) do [krok 15](#) w sekcji [Wymywanie płyty systemowej](#).
3. Wymontuj zespół wyświetlacza (zobacz [Wymontowywanie zespołu wyświetlacza](#)).
4. Wciśnij pokrywy zawiasów wyświetlacza, aby zwolnić je z zespołu wyświetlacza.



| | | | |
|---|---------------------|---|----------------------|
| 1 | zespół wyświetlacza | 2 | pokrywy zawiasów (2) |
|---|---------------------|---|----------------------|

Montaż pokryw zawiasów wyświetlacza

1. Postępuj zgodnie z procedurami opisanymi w sekcji [Zanim zaczniesz](#).
2. Umieść pokrywy zawiasów na zawiasach wyświetlacza, a następnie wciśnij pokrywy zawiasów na miejsce.
3. Zainstaluj zespół wyświetlacza (zobacz [Instalowanie zespołu wyświetlacza](#)).
4. Wykonaj instrukcje podane w punktach [krok 5](#) do [krok 21](#) w sekcji [Wymiana płyty systemowej](#).
5. Zainstaluj akumulator (zobacz [Wymiana akumulatora](#)).

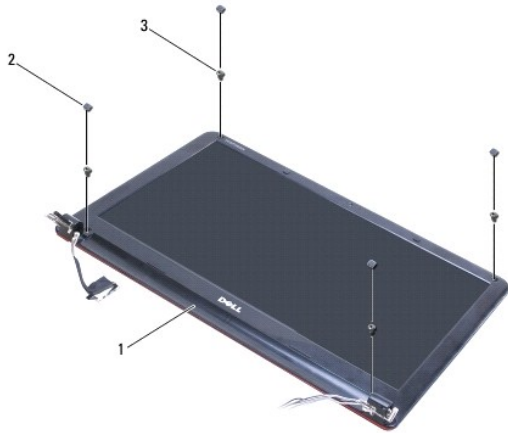
PRZESTROGA: Przed włączeniem komputera należy przykręcić wszystkie wkręty i sprawdzić, czy żadne nieużywane wkręty nie pozostały wewnątrz komputera. Pominięcie tej czynności może spowodować uszkodzenie komputera.

Oprawa wyświetlacza

Wymontowywanie oprawy wyświetlacza

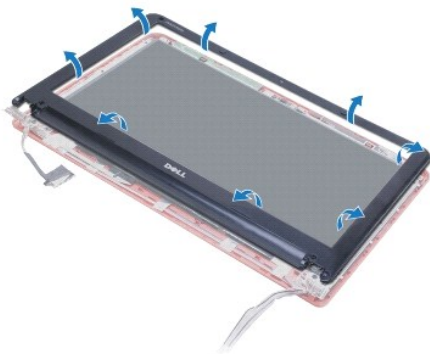
PRZESTROGA: Oprawa wyświetlacza jest bardzo delikatna. Podczas zdejmowania oprawy należy zachować ostrożność, aby nie dopuścić do jej uszkodzenia.

1. Postępuj zgodnie z procedurami opisanymi w sekcji [Zanim zaczniesz](#).
2. Wykonaj instrukcje podane w punktach [krok 3](#) do [krok 15](#) w sekcji [Wymontowanie płyty systemowej](#).
3. Wymontuj zespół wyświetlacza (zobacz [Wymontowywanie zespołu wyświetlacza](#)).
4. Wymontuj pokrywy zawiasów wyświetlacza (zobacz [Zdejmowanie pokryw zawiasów wyświetlacza](#)).
5. Wyjmij cztery gumowe podkładki przykrywające wkręty oprawy wyświetlacza.
6. Wymontuj cztery wkręty z oprawy wyświetlacza.



| | | | |
|---|---------------------|---|----------------------|
| 1 | oprawa wyświetlacza | 2 | gumowe podkładki (4) |
| 3 | wkręty (4) | | |

7. Delikatnie podważ palcami wewnętrzną krawędź oprawy wyświetlacza.
8. Zdejmij oprawę wyświetlacza.



Instalowanie oprawy wyświetlacza

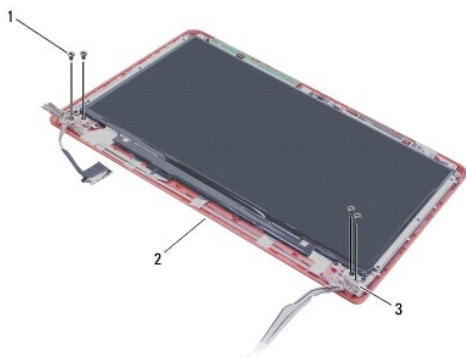
1. Postępuj zgodnie z procedurami opisanymi w sekcji [Zanim zaczniesz](#).
2. Dopasuj oprawę wyświetlacza do panelu wyświetlacza i delikatnie zatrzasknij ją na miejscu. Sprawdź, czy kable wyświetlacza i kable antenowe karty Mini-Card są poprowadzone przez część oprawy z zawiasem.
3. Zamontuj pokrywki zawiasów wyświetlacza (zobacz [Montaż pokrywek zawiasów wyświetlacza](#)).
4. Wkręć cztery wkręty mocujące oprawę wyświetlacza do wyświetlacza.
5. Załóż cztery gumowe podkładki przykrywające wkręty oprawy wyświetlacza.
6. Zainstaluj zespół wyświetlacza (zobacz [Instalowanie zespołu wyświetlacza](#)).
7. Wykonaj instrukcje podane w punktach [krok 5](#) do [krok 21](#) w sekcji [Wymiana płyty systemowej](#).
8. Zainstaluj akumulator (zobacz [Wymiana akumulatora](#)).

PRZESTROGA: Przed włączeniem komputera należy przykręcić wszystkie wkręty i sprawdzić, czy żadne nieużywane wkręty nie pozostały wewnątrz komputera. Pominięcie tej czynności może spowodować uszkodzenie komputera.

Zawiasy wyświetlacza

Wymontowywanie zawiasów wyświetlacza

1. Postępuj zgodnie z procedurami opisanymi w sekcji [Zanim zaczniesz](#).
2. Wykonaj instrukcje podane w punktach [krok 3](#) do [krok 15](#) w sekcji [Wymowanie płyty systemowej](#).
3. Wymontuj zespół wyświetlacza (zobacz [Wymontowywanie zespołu wyświetlacza](#)).
4. Wymontuj pokrywy zawiasów wyświetlacza (zobacz [Zdejmowanie pokryw zawiasów wyświetlacza](#)).
5. Wymontuj oprawę wyświetlacza (zobacz [Wymontowywanie oprawy wyświetlacza](#)).
6. Wykręć cztery wkręty (dwa po każdej stronie) mocujące zawiasy do pokrywy wyświetlacza i wyjmij zawiasy.



| | | | |
|---|--------------------------|---|----------------------|
| 1 | wkręty (4) | 2 | pokrywa wyświetlacza |
| 3 | zawiasy wyświetlacza (2) | | |

Montaż zawiasów wyświetlacza

1. Postępuj zgodnie z procedurami opisanymi w sekcji [Zanim zaczniesz](#).
2. Wkręć cztery wkręty mocujące zawiasy wyświetlacza do pokrywy wyświetlacza.
3. Zainstaluj oprawę wyświetlacza (zobacz [Instalowanie oprawy wyświetlacza](#)).
4. Zamontuj pokrywy zawiasów wyświetlacza (zobacz [Montaż pokryw zawiasów wyświetlacza](#)).
5. Zainstaluj zespół wyświetlacza (zobacz [Instalowanie zespołu wyświetlacza](#)).
6. Wykonaj instrukcje podane w punktach [krok 5](#) do [krok 21](#) w sekcji [Wymiana płyty systemowej](#).
7. Zainstaluj akumulator (zobacz [Wymiana akumulatora](#)).

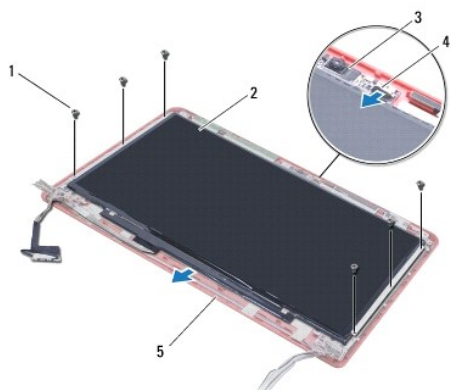
⚠ PRZESTROGA: Przed włączeniem komputera należy przykręcić wszystkie wkręty i sprawdzić, czy żadne nieużywane wkręty nie pozostały wewnątrz komputera. Pominięcie tej czynności może spowodować uszkodzenie komputera.

Panel wyświetlacza

Wymontowywanie panelu wyświetlacza

1. Postępuj zgodnie z procedurami opisanymi w sekcji [Zanim zaczniesz](#).
2. Wykonaj instrukcje podane w punktach [krok 3](#) do [krok 15](#) w sekcji [Wymowanie płyty systemowej](#).

3. Wymontuj zespół wyświetlacza (zobacz [Wymontowywanie zespołu wyświetlacza](#)).
4. Wymontuj pokrywę zawiasów wyświetlacza (zobacz [Zdejmowanie pokryw zawiasów wyświetlacza](#)).
5. Wymontuj oprawę wyświetlacza (zobacz [Wymontowywanie oprawy wyświetlacza](#)).
6. Wymontuj zawiasy wyświetlacza (zobacz [Wymontowywanie zawiasów wyświetlacza](#)).
7. Wkręć sześć wkrętów mocujących panel wyświetlacza do pokrywy wyświetlacza.
8. Zsuń panel wyświetlacza z pokrywy wyświetlacza tak, aby możliwy był dostęp do przewodu kabla kamery.
9. Odłącz przewód kamery od modułu kamery.
10. Wyjmij panel wyświetlacza z pokrywy wyświetlacza.



| | | | |
|---|----------------------|---|--------------------|
| 1 | wkręty (6) | 2 | panel wyświetlacza |
| 3 | moduł kamery | 4 | kabel kamery |
| 5 | pokrywa wyświetlacza | | |

Instalowanie panelu wyświetlacza

1. Postępuj zgodnie z procedurami opisanymi w sekcji [Zanim zaczniesz](#).
2. Podłącz kabel kamery do złącza na module kamery.
3. Wyrównaj panel wyświetlacza z pokrywą wyświetlacza, używając punktów wyrównawczych na pokrywie wyświetlacza.
4. Wkręć sześć wkrętów mocujących panel wyświetlacza do pokrywy wyświetlacza.
5. Zainstaluj zawiasy wyświetlacza (zobacz [Montaż zawiasów wyświetlacza](#)).
6. Zainstaluj oprawę wyświetlacza (zobacz [Instalowanie oprawy wyświetlacza](#)).
7. Zamontuj pokrywę zawiasów wyświetlacza (zobacz [Montaż pokryw zawiasów wyświetlacza](#)).
8. Zainstaluj zespół wyświetlacza (zobacz [Instalowanie zespołu wyświetlacza](#)).
9. Wykonaj instrukcje podane w punktach [krok 5](#) do [krok 21](#) w sekcji [Wymiana płyty systemowej](#).
10. Zainstaluj akumulator (zobacz [Wymiana akumulatora](#)).

PRZESTROGA: Przed włączeniem komputera należy przykręcić wszystkie wkręty i sprawdzić, czy żadne nieużywane wkręty nie pozostały wewnątrz komputera. Pominięcie tej czynności może spowodować uszkodzenie komputera.

[Powrót do spisu treści](#)

[Powrót do spisu treści](#)

Wentylator procesora

Dell™ Inspiron™ 1370 — Instrukcja serwisowa

- [Zdejmowanie układu wentylatora procesora](#)
- [Ponowny montaż wentylatora procesora](#)

OSTRZEŻENIE: Przed przystąpieniem do wykonywania czynności wymagających otwarcia obudowy komputera należy zapoznać się z instrukcjami dotyczącymi bezpieczeństwa dostarczonymi z komputerem. Więcej informacji o zasadach bezpieczeństwa znajduje się na stronie dotyczącej **przestrzegania przepisów, pod adresem www.dell.com/regulatory_compliance**.

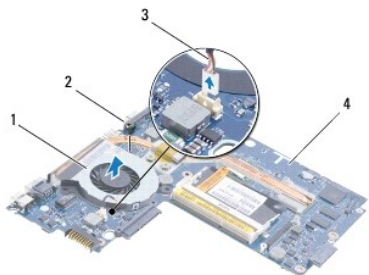
PRZESTROGA: Naprawiać komputer może tylko przeszkolony pracownik serwisu. Uszkodzenia wynikające z napraw serwisowych nieautoryzowanych przez firmę Dell™ **nie są** objęte gwarancją.

PRZESTROGA: Aby uniknąć wyładowania elektrostatycznego, należy odprowadzać ładunki z ciała za pomocą opaski uziemiającej zakładanej na nadgarstek lub dotykając co pewien czas nielakierowanej metalowej powierzchni.

PRZESTROGA: Aby uniknąć uszkodzenia płyty systemowej, przed rozpoczęciem pracy wewnątrz komputera należy **wyjąć główny akumulator** (zobacz [Wymowanie akumulatora](#)).

Zdejmowanie układu wentylatora procesora


1. Postępuj zgodnie z procedurami opisanymi w sekcji [Zanim zaczniesz](#).
2. Wymontuj akumulator (zobacz [Wymowanie akumulatora](#)).
3. Wykonaj instrukcje podane w punktach [krok 3](#) do [krok 15](#) w sekcji [Wymowanie płyty systemowej](#).
4. Odłącz kabel wentylatora od złącza na płycie systemowej.
5. Wykręć wkręt mocujący wentylator procesora do płyty systemowej.
6. Zanotuj sposób poprowadzenia kabla wentylatora i podnieś wentylator procesora z płyty systemowej.



| | | | |
|---|-----------------------------|---|-----------------|
| 1 | wentylator procesora | 2 | wkręt |
| 3 | kabel wentylatora procesora | 4 | płyta systemowa |

Ponowny montaż wentylatora procesora

1. Postępuj zgodnie z procedurami opisanymi w sekcji [Zanim zaczniesz](#).
2. Poprowadź kabel i umieść wentylator procesora na płycie systemowej.
3. Wkręć wkręt mocujący wentylator procesora do płyty systemowej.
4. Podłącz kabel wentylatora do złącza na płycie systemowej.
5. Wykonaj instrukcje podane w punktach [krok 5](#) do [krok 21](#) w sekcji [Wymiana płyty systemowej](#).
6. Zainstaluj akumulator (zobacz [Wymiana akumulatora](#)).

 **PRZESTROGA:** Przed włączeniem komputera należy przykręcić wszystkie wkręty i sprawdzić, czy żadne nieużywane wkręty nie pozostały wewnątrz komputera. Pominięcie tej czynności może spowodować uszkodzenie komputera.

[Powrót do spisu treści](#)

[Powrót do spisu treści](#)

Dysk twardy

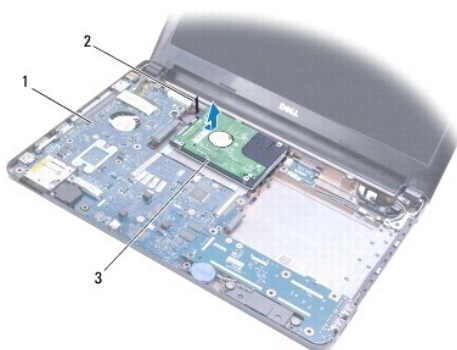
Dell™ Inspiron™ 1370 — Instrukcja serwisowa

- [Wymontowywanie dysku twardego](#)
- [Instalowanie dysku twardego](#)

- ⚠ OSTRZEŻENIE:** Przed przystąpieniem do wykonywania czynności wymagających otwarcia obudowy komputera należy zapoznać się z instrukcjami dotyczącymi bezpieczeństwa dostarczonymi z komputerem. Więcej informacji o zasadach bezpieczeństwa znajduje się na stronie dotyczącej **przestrzegania przepisów**, pod adresem www.dell.com/regulatory_compliance.
- ⚠ OSTRZEŻENIE:** Wyjmując gorący dysk twardy z komputera, nie należy dotykać jego metalowej osłony.
- ⚠ PRZESTROGA:** Naprawiać komputer może tylko przeszkolony pracownik serwisu. Uszkodzenia wynikające z napraw nieautoryzowanych przez firmę Dell nie są objęte gwarancją.
- ⚠ PRZESTROGA:** Aby zapobiec utracie danych, przed przystąpieniem do wyjmowania dysku twardego należy **wyłączyć komputer** (zobacz [Wyłączanie komputera](#)). Nie wyjmować dysku twardego, gdy komputer jest **włączony** albo „w stanie uśpienia”.
- ⚠ PRZESTROGA:** Aby uniknąć uszkodzenia płyty systemowej, przed rozpoczęciem pracy wewnątrz komputera należy **wyjąć główny akumulator** (zobacz [Wyjmowanie akumulatora](#)).
- ⚠ PRZESTROGA:** Dyski twarde są wyjątkowo delikatne. Z dyskiem twardym należy obchodzić się bardzo ostrożnie.
- ⚠ UWAGA:** Firma Dell nie gwarantuje, że dyski kupowane gdzie indziej niż od firmy Dell będą pasowały do tego komputera, i nie udziela do nich pomocy technicznej.
- ⚠ UWAGA:** W przypadku instalowania dysku twardego pochodzącego z innego źródła niż firma Dell, na nowym dysku twardym należy zainstalować system operacyjny, sterowniki i oprogramowanie narzędziowe (zobacz *Przewodnik po technologiach firmy Dell*).

Wymontowywanie dysku twardego


1. Postępuj zgodnie z procedurami opisanymi w sekcji [Zanim zaczniesz](#).
 2. Wyjmij akumulator (zobacz [Wyjmowanie akumulatora](#)).
 3. Wymontuj klawiaturę (zobacz [Wymontowywanie klawiatury](#)).
 4. Odwróć komputer i zdejmij pokrywę karty Mini-Card (wykonaj instrukcje od [krok 3](#) do [krok 4](#) w sekcji [Wyjmowanie kart Mini-Card](#)).
 5. Wymontuj podparcie dłoni (zobacz [Wymontowywanie podparcia dłoni](#)).
 6. Pociągnij uchwyt w prawo, aby odłączyć dysk twardy od złącza płyty systemowej.
- ⚠ PRZESTROGA:** Kiedy dysk twardy nie jest zainstalowany w komputerze, należy go przechowywać w ochronnym opakowaniu antystatycznym (zobacz „Ochrona przed wyładowaniami elektrostatycznymi” w instrukcjach bezpieczeństwa dostarczonych z komputerem).
7. Wyjmij dysk twardy z podstawy komputera.



| | | | |
|---|-----------------|---|--------|
| 1 | płyta systemowa | 2 | uchwyt |
| 3 | dysk twardy | | |

Instalowanie dysku twardego

1. Postępuj zgodnie z procedurami opisanymi w sekcji [Zanim zaczniesz](#).
2. Wyjmij nowy dysk twardy z opakowania.
Zachowaj oryginalne opakowanie na wypadek, gdyby trzeba było w przyszłości przechowywać lub transportować dysk twardy.
3. Umieść dysk twardy na podstawie komputera, następnie wsuń go i podłącz do złącza płyty systemowej.
4. Zainstaluj podparcie dłoni (zobacz [Instalowanie podparcia dłoni](#)).
5. Załóż pokrywę karty Mini-Card (wykonaj instrukcje od [krok 7](#) do [krok 8](#) w sekcji [Montaż kart Mini-Card](#)).
6. Zainstaluj klawiaturę (zobacz [Instalowanie klawiatury](#)).
7. Zainstaluj akumulator (zobacz [Wymiana akumulatora](#)).

 **PRZESTROGA:** Przed włączeniem komputera należy przykręcić wszystkie wkręty i sprawdzić, czy żadne nieużywane wkręty nie pozostały wewnątrz komputera. Pominięcie tej czynności może spowodować uszkodzenie komputera.

8. W razie potrzeby zainstaluj w komputerze system operacyjny. Zobacz sekcję „Przywracanie systemu operacyjnego” w *Podręczniku konfiguracji*.
9. W razie potrzeby zainstaluj w komputerze sterowniki i oprogramowanie narzędziowe. Aby uzyskać więcej informacji, zobacz *Przewodnik po technologiach firmy Dell*.

[Powrót do spisu treści](#)

[Powrót do spisu treści](#)

Klawiatura

Dell™ Inspiron™ 1370 — Instrukcja serwisowa

- [Wymontowywanie klawiatury](#)
- [Instalowanie klawiatury](#)

OSTRZEŻENIE: Przed przystąpieniem do wykonywania czynności wymagających otwarcia obudowy komputera należy zapoznać się z instrukcjami dotyczącymi bezpieczeństwa dostarczonymi z komputerem. Więcej informacji o zasadach bezpieczeństwa znajduje się na stronie dotyczącej **przestrzegania przepisów, pod adresem www.dell.com/regulatory_compliance**.

PRZESTROGA: Naprawiać komputer może tylko przeszkolony pracownik serwisu. Uszkodzenia wynikające z napraw serwisowych nieautoryzowanych przez firmę Dell™ **nie są** objęte gwarancją.

PRZESTROGA: Aby uniknąć wyładowania elektrostatycznego, należy odprowadzać ładunki z ciała za pomocą opaski uziemiającej zakładanej na nadgarstek lub dotykając co pewien czas nielakierowanej metalowej powierzchni.

PRZESTROGA: Aby uniknąć uszkodzenia płyty systemowej, przed rozpoczęciem pracy wewnątrz komputera należy **wyjąć główny akumulator** (zobacz [Wymowanie akumulatora](#)).

Wymontowywanie klawiatury

1. Postępuj zgodnie z procedurami opisanymi w sekcji [Zanim zaczniesz](#).
2. Wyjmij akumulator (zobacz [Wymowanie akumulatora](#)).
3. Wykręć dwa wkręty mocujące klawiaturę do podstawy komputera.



4. Odwróć komputer i otwórz wyświetlacz, odchylając go najdalej, jak to możliwe.

PRZESTROGA: Klawisze klawiatury są łamiwe, łatwo wypadają i ich włożenie na miejsce wymaga dużo czasu. Klawiaturę należy wyjmować i obchodzić się z nią ostrożnie.

PRZESTROGA: Klawiaturę należy wyjmować i obchodzić się z nią bardzo ostrożnie. Nieostrożne wykonywanie tych czynności może spowodować zarysowanie panelu wyświetlacza.

5. Za pomocą małego wkrętaka z płaskim końcem wciśnij zaczep zwalniający podparcie dłoni.
6. Ostrożnie podnieś klawiaturę i wysuń zaczepy klawiatury z gniazd na komputerze. Odwróć klawiaturę i umieść ją na podparciu dłoni.
7. Podnieś zatrzask złącza i odłącz kabel klawiatury ze złącza płyty systemowej.
8. Zdejmij klawiaturę z podparcia dłoni.



| | | | |
|---|-------------------------------|---|---------------------------------------|
| 1 | mały wkrętak z płaskim końcem | 2 | zaczepy zwalnijące na podparciu dłoni |
| 3 | zaczepy na klawiaturze (5) | 4 | zatrzask złącza |
| 5 | kabel klawiatury | | |

Instalowanie klawiatury

1. Postępuj zgodnie z procedurami opisanymi w sekcji [Zanim zaczniesz](#).
2. Wsuń kabel klawiatury do złącza klawiatury na płycie systemowej. Naciśnij zatrzask złącza, aby zabezpieczyć kabel klawiatury w złączu na płycie systemowej.
3. Wyrównaj zaczepy na klawiaturze z otworami w podparciu dłoni i opuść klawiaturę na miejsce.
4. Naciśnij ostrożnie tylną krawędź klawiatury, aby zamocować ją pod zaczepami na podparciu dłoni.
5. Odwróć komputer i wkręć dwa wkręty mocujące klawiaturę do podstawy komputera.
6. Zainstaluj akumulator (zobacz [Wymiana akumulatora](#)).

PRZESTROGA: Przed włączeniem komputera należy przykręcić wszystkie wkręty i sprawdzić, czy żadne nieużywane wkręty nie pozostały wewnątrz komputera. Pominięcie tej czynności może spowodować uszkodzenie komputera.

[Powrót do spisu treści](#)

[Powrót do spisu treści](#)

Zestawy zatrzasków akumulatora

Dell™ Inspiron™ 1370 — Instrukcja serwisowa

- [Wymontowywanie zespołu zatrzasku zwalniającego akumulatora](#)
- [Wymontowywanie zestawu dźwigni zwalniającej akumulatora](#)
- [Wymontowywanie zespołu dźwigni blokady akumulatora](#)
- [Montowanie zespołu dźwigni blokady akumulatora](#)

⚠ OSTRZEŻENIE: Przed przystąpieniem do wykonywania czynności wymagających otwarcia obudowy komputera należy zapoznać się z instrukcjami dotyczącymi bezpieczeństwa dostarczonymi z komputerem. Więcej informacji o zasadach bezpieczeństwa znajduje się na stronie dotyczącej przestrzegania przepisów, pod adresem www.dell.com/regulatory_compliance.

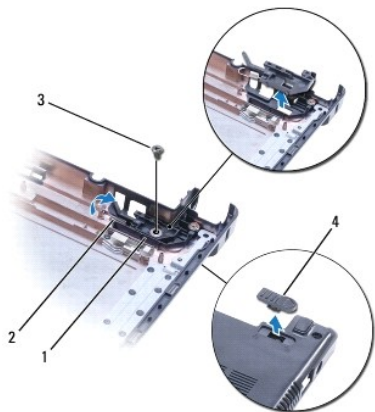
⚠ PRZESTROGA: Naprawiać komputer może tylko przeszkolony pracownik serwisu. Uszkodzenia wynikające z napraw serwisowych nieautoryzowanych przez firmę Dell™ nie są objęte gwarancją.

⚠ PRZESTROGA: W celu uniknięcia wyładowania elektrostatycznego, pozbądź się ładunków statycznych używając opaski uziemiającej albo co pewien czas dotykając niemalowanego metalu (np. złącza z tyłu komputera).

⚠ PRZESTROGA: Aby uniknąć uszkodzenia płyty systemowej, przed rozpoczęciem pracy wewnątrz komputera należy wyjąć główny akumulator (zobacz [Wymontowanie akumulatora](#)).

Wymontowywanie zespołu zatrzasku zwalniającego akumulatora

1. Postępuj zgodnie z procedurami opisanymi w sekcji [Zanim zaczniesz](#).
2. Wymontuj akumulator (zobacz [Wymontowanie akumulatora](#)).
3. Wykonaj instrukcje podane w punktach [krok 3](#) do [krok 15](#) w sekcji [Wymontowanie płyty systemowej](#).
4. Wymontuj zespół wyświetlacza (zobacz [Wymontowywanie zespołu wyświetlacza](#)).
5. Wykręć wkręt mocujący dźwignię zwalniającą akumulatora do jej zespołu.
6. Wymontuj sprężynę dźwigni zwalniającej akumulatora z jej zespołu oraz podstawy komputera.



| | | | |
|---|---|---|----------------------------------|
| 1 | zespół dźwigni zwalniającej akumulatora | 2 | sprężyna dźwigni akumulatora |
| 3 | wkręt | 4 | dźwignia zwalniająca akumulatora |

Wymontowywanie zestawu dźwigni zwalniającej akumulatora

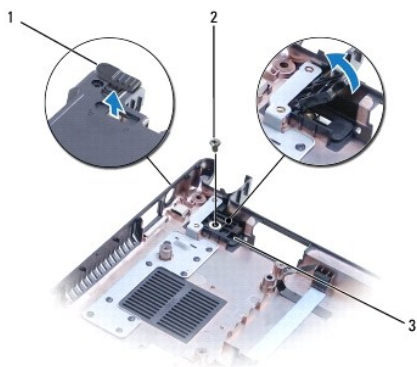
1. Postępuj zgodnie z procedurami opisanymi w sekcji [Zanim zaczniesz](#).
2. Zaczep sprężynę zwalniacza akumulatora na zespole zwalniacza, a następnie na podstawie komputera.

- Przytrzymaj dźwignię zwalniającą akumulatora w miejscu i wkręć śrubę mocującą dźwignię zwalniającą akumulatora do zestawu dźwigni zwalniającej akumulatora.
- Zainstaluj zespół wyświetlacza (zobacz [Instalowanie zespołu wyświetlacza](#)).
- Wykonaj instrukcje podane w punktach [krok 5](#) do [krok 21](#) w sekcji [Wymiana płyty systemowej](#).
- Zainstaluj akumulator (zobacz [Wymiana akumulatora](#)).

PRZESTROGA: Przed włączeniem komputera należy przykręcić wszystkie wkręty i sprawdzić, czy żadne nieużywane wkręty nie pozostały wewnątrz komputera. Pominięcie tej czynności może spowodować uszkodzenie komputera.

Wymontowywanie zespołu dźwigni blokady akumulatora

- Postępuj zgodnie z procedurami opisanymi w sekcji [Zanim zaczniesz](#).
- Wyjmij akumulator (zobacz [Wymowanie akumulatora](#)).
- Wykonaj instrukcje podane w punktach [krok 3](#) do [krok 15](#) w sekcji [Wymowanie płyty systemowej](#).
- Wymontuj zespół wyświetlacza (zobacz [Wymontowywanie zespołu wyświetlacza](#)).
- Wykręć śrubę mocującą dźwignię blokującą akumulator do zespołu dźwigni blokady akumulatora.
- Unieś dźwignię blokady akumulatora z podstawy komputera.



| | | | |
|---|------------------------------------|---|-------|
| 1 | dźwignia blokady akumulatora | 2 | wkręt |
| 3 | zespół dźwigni blokady akumulatora | | |

Montowanie zespołu dźwigni blokady akumulatora

- Postępuj zgodnie z procedurami opisanymi w sekcji [Zanim zaczniesz](#).
- Przytrzymaj dźwignię blokady akumulatora w miejscu i wkręć śrubę mocującą dźwignię blokady akumulatora do zestawu dźwigni blokady akumulatora.
- Zainstaluj zespół wyświetlacza (zobacz [Instalowanie zespołu wyświetlacza](#)).
- Wykonaj instrukcje podane w punktach [krok 5](#) do [krok 21](#) w sekcji [Wymiana płyty systemowej](#).
- Zainstaluj akumulator (zobacz [Wymiana akumulatora](#)).

PRZESTROGA: Przed włączeniem komputera należy przykręcić wszystkie wkręty i sprawdzić, czy żadne nieużywane wkręty nie pozostały wewnątrz komputera. Pominięcie tej czynności może spowodować uszkodzenie komputera.

[Powrót do spisu treści](#)

[Powrót do spisu treści](#)

Moduły pamięci

Dell™ Inspiron™ 1370 — Instrukcja serwisowa

- [Wymontowywanie modułów pamięci](#)
- [Instalowanie modułów pamięci](#)

OSTRZEŻENIE: Przed przystąpieniem do wykonywania czynności wymagających otwarcia obudowy komputera należy zapoznać się z instrukcjami dotyczącymi bezpieczeństwa dostarczonymi z komputerem. Więcej informacji o zasadach bezpieczeństwa znajduje się na stronie dotyczącej przestrzegania przepisów, pod adresem www.dell.com/regulatory_compliance.

PRZESTROGA: Naprawiać komputer może tylko przeszkolony pracownik serwisu. Uszkodzenia wynikające z napraw serwisowych nieautoryzowanych przez firmę Dell™ nie są objęte gwarancją.

PRZESTROGA: W celu uniknięcia wyładowania elektrostatycznego, pozabądź się ładunków statycznych używając opaski uziemiającej albo co pewien czas dotykając niemalowanego metalu (np. złącza z tyłu komputera).

PRZESTROGA: Aby uniknąć uszkodzenia płyty systemowej, przed rozpoczęciem pracy wewnątrz komputera należy wyjąć główny akumulator (zobacz [Wymowanie akumulatora](#)).

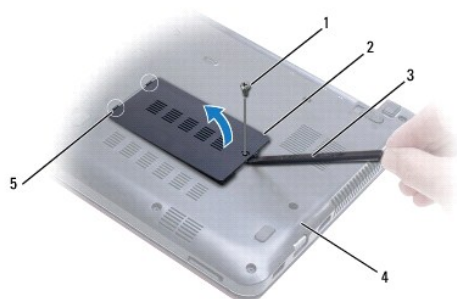
Pojemność pamięci w komputerze można zwiększyć przez zainstalowanie na płycie systemowej modułów pamięci. Zobacz sekcję „Podstawowe dane techniczne” w *Podręczniku Instalacyjnym* oraz „Kompleksowe dane techniczne” pod adresem support.dell.com/manuals w celu uzyskania informacji o pamięci obsługiwanej przez komputer.

UWAGA: Moduły pamięci zakupione w firmie Dell™ są objęte tą samą gwarancją co komputer.

Komputer jest wyposażony w dwa gniazda SODIMM. Dostęp do tych gniazd jest możliwy od spodu komputera.

Wymontowywanie modułów pamięci

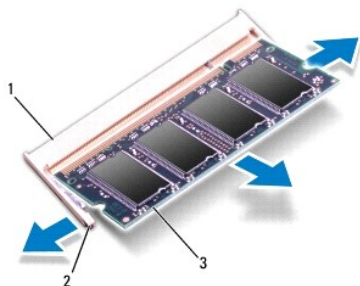
1. Postępuj zgodnie z procedurami opisanymi w sekcji [Zanim zaczniesz](#).
2. Wyjmij akumulator (zobacz [Wymowanie akumulatora](#)).
3. Wykręć wkręt mocujący pokrywę modułu do podstawy komputera.
4. Użyj plastikowego rysika, aby podnieść pokrywę modułu pamięci do góry, pod kątem i zwolnij zaczepy z podstawy komputera.



| | | | |
|---|------------------|---|------------------------|
| 1 | wkręt | 2 | pokrywa modułu pamięci |
| 3 | plastikowy rysik | 4 | podstawa komputera |
| 5 | zaczepy (2) | | |

PRZESTROGA: Aby zapobiec uszkodzeniu złącza modułu pamięci, nie należy używać żadnych narzędzi do rozchylania zatrzasków zabezpieczających moduł pamięci.

5. Ostrożnie rozchyl palcami zatrzaski zabezpieczające znajdujące się na końcach każdego złącza modułu pamięci, aż moduł odskoczy.
6. Wyjmij moduł pamięci z gniazda.



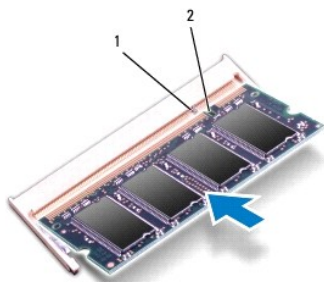
| | | | |
|---|------------------------|---|-------------------------------|
| 1 | gniazdo modułu pamięci | 2 | zatrzaski zabezpieczające (2) |
| 3 | moduł pamięci | | |

Instalowanie modułów pamięci

△ **PRZESTROGA:** Jeśli moduły pamięci instalowane są w dwóch złączach, moduł w złączu oznaczonym etykietą „DIMM A” należy zainstalować przed zainstalowaniem drugiego modułu w złączu oznaczonym etykietą „DIMM B”.

1. Postępuj zgodnie z procedurami opisanymi w sekcji [Zanim zaczniesz](#).
2. Ustaw wycięcie na krawędzie modułu pamięci równo z występem w złączu modułu pamięci.
3. Zdecydowanie wsuń moduł pamięci do szczeliny pod kątem 45 stopni i obróć go w dół, aż zostanie osadzony. Jeśli nie usłyszysz kliknięcia, wyjmij moduł pamięci i zainstaluj go ponownie.

🔍 **UWAGA:** Nieprawidłowe zainstalowanie modułu pamięci może uniemożliwić uruchomienie komputera.



| | | | |
|---|--------|---|-----------|
| 1 | zaczep | 2 | szczelina |
|---|--------|---|-----------|

4. Wyrównaj zaczepy na pokrywie modułu z gniazdami na podstawie komputera, a następnie wciśnij pokrywę na miejsce.
5. Wykręć wkręt mocujący pokrywę modułu pamięci do podstawy komputera.
6. Zainstaluj akumulator (zobacz [Wymiana akumulatora](#)). Podłącz zasilacz do komputera i gniazdka elektrycznego.
7. Włącz komputer.

Podczas uruchamiania komputera zainstalowana pamięć zostanie wykryta i nastąpi automatyczna aktualizacja informacji o konfiguracji systemu.

Aby potwierdzić ilość pamięci zainstalowanej w komputerze:

Kliknij kolejno pozycje **Start** → **Control Panel** (Panel sterowania) → **System and Security** (System i zabezpieczenia) → **System**.

△ **PRZESTROGA:** Przed włączeniem komputera należy przykręcić wszystkie wkręty i sprawdzić, czy żadne nieużywane wkręty nie pozostały wewnątrz komputera. Pominięcie tej czynności może spowodować uszkodzenie komputera.

[Powrót do spisu treści](#)

[Powrót do spisu treści](#)

Bezprzewodowe karty Mini-Card

Dell™ Inspiron™ 1370 — Instrukcja serwisowa

- [Wymijanie kart Mini-Card](#)
- [Montaż kart Mini-Card](#)

- ⚠ OSTRZEŻENIE:** Przed przystąpieniem do wykonywania czynności wymagających otwarcia obudowy komputera należy zapoznać się z instrukcjami dotyczącymi bezpieczeństwa dostarczonymi z komputerem. Więcej informacji o zasadach bezpieczeństwa znajduje się na stronie dotyczącej przestrzegania przepisów, pod adresem www.dell.com/regulatory_compliance.
- ⚠ PRZESTROGA:** Naprawiać komputer może tylko przeszkolony pracownik serwisu. Uszkodzenia wynikające z napraw serwisowych nieautoryzowanych przez firmę Dell™ nie są objęte gwarancją.
- ⚠ PRZESTROGA:** Aby uniknąć wyładowania elektrostatycznego, należy odprowadzać ładunki z ciała za pomocą opaski uziemiającej zakładanej na nadgarstek lub dotykając co pewien czas nielakierowanej metalowej powierzchni.
- ⚠ PRZESTROGA:** Aby uniknąć uszkodzenia płyty systemowej, przed rozpoczęciem pracy wewnątrz komputera należy wyjąć główny akumulator (zobacz [Wymijanie akumulatora](#)).
- ⚠ PRZESTROGA:** Kiedy karta Mini-Card nie jest zainstalowana w komputerze, należy ją przechowywać w ochronnym opakowaniu antystatycznym (zobacz „Ochrona przed wyładowaniami elektrostatycznymi” w instrukcjach bezpieczeństwa dostarczonych z komputerem).
- 🔍 UWAGA:** Firma Dell nie gwarantuje, że karty Mini-Card pochodzące z innych źródeł niż z firmy Dell będą pasowały do tego komputera i nie zapewnia dla nich pomocy technicznej.
- 🔍 UWAGA:** W zależności od konfiguracji zakupionego komputera w gniazdach kart Mini-Card mogą być zainstalowane karty Mini-Card.

Jeśli kartę Mini-Card zamówiono z komputerem, jest zainstalowana fabrycznie.

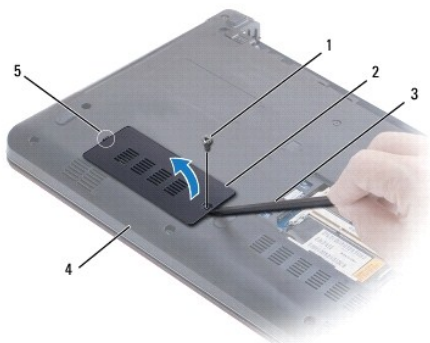
Komputer zawiera dwa gniazda kart Mini-Card:

1. Jedno gniazdo pełnowymiarowych kart Mini-Card dla sieci WWAN (Wireless Wide Area Network)
1. Jedno gniazdo półwkładowych kart Mini-Card dla sieci WLAN (Wireless Wide Area Network)

Wymijanie kart Mini-Card

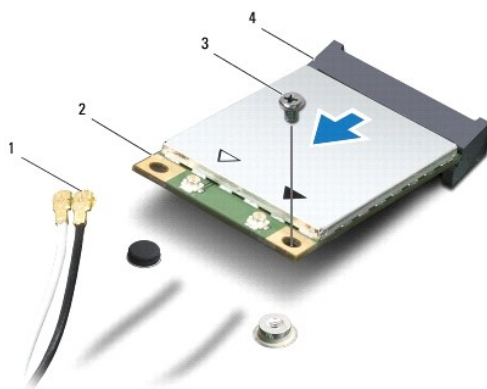
🔍 UWAGA: Jeśli w komputerze zamontowane są zarówno karty WWAN i WLAN, kartę WWAN należy wyjąć przed kartą WLAN.

1. Postępuj zgodnie z procedurami opisanymi w sekcji [Zanim zaczniesz](#).
2. Wymij akumulator (zobacz [Wymijanie akumulatora](#)).
3. Wykręć wkręt mocujący pokrywę karty Mini-Card do podstawy komputera.
4. Używając plastikowego rysika, podnieś pokrywę karty Mini-Card pod kątem i zwolnij zaczep z podstawy komputera.



| | | | |
|---|------------------|---|-------------------------|
| 1 | wkręt | 2 | pokrywa karty Mini-Card |
| 3 | plastikowy rysik | 4 | podstawa komputera |
| 5 | zaczep | | |

5. Odłącz kable antenowe od karty Mini-Card.
6. Wykręć wkręt mocujący kartę Mini-Card do płyty systemowej.
7. Wyjmij kartę Mini-Card ze złącza na płycie systemowej.



| | | | |
|---|--------------------|---|-------------------------|
| 1 | kable antenowe (2) | 2 | Mini-Card |
| 3 | wkręt | 4 | złącze płyty systemowej |

Montaż kart Mini-Card

UWAGA: Jeśli w komputerze zamontowane są zarówno karty WLAN i WWAN, kartę WLAN należy zamontować przed kartą WWAN.

1. Postępuj zgodnie z procedurami opisanymi w sekcji [Zanim zaczniesz](#).
2. Wyjmij nową kartę Mini-Card z opakowania.

PRZESTROGA: Aby włożyć kartę do złącza, należy ją mocno i równomiernie nacisnąć. W przypadku użycia nadmiernej siły można zniszczyć złącze.

PRZESTROGA: Budowa złącza uniemożliwia nieprawidłowe włożenie karty. W przypadku wycucia oporu należy sprawdzić złącza na karcie oraz na płycie systemowej i prawidłowo ustawić kartę.


PRZESTROGA: Aby uniknąć uszkodzenia karty Mini-Card, nie należy umieszczać pod kartą żadnych kabli.

3. Włóż kartę Mini-Card etykietą skierowaną do góry, pod kątem 45 stopni do odpowiedniego złącza płyty systemowej.
4. Wciśnij drugi koniec karty Mini-Card do gniazda na płycie systemowej i dokręć wkręty mocujące kartę do złącza na płycie systemowej.
5. Podłącz odpowiednie kable antenowe do karty Mini-Card. W poniższej tabeli przedstawiono schematy kolorów kabli antenowych poszczególnych kart Mini-Card obsługiwanych przez komputer.


| Złącza na karcie Mini-Card | Kolory kabli antenowych |
|--|--------------------------|
| kabel główny WLAN (biały trójkąt) | biały |
| kabel pomocniczy WLAN (czarny trójkąt) | czarny |
| kabel główny WWAN (biały trójkąt) | biały z szarym prążkiem |
| kabel pomocniczy WWAN (czarny trójkąt) | czarny z szarym prążkiem |

6. Nieużywane przewody antenowe zabezpiecz nakładką ochronną z mylaru.
7. Wyrównaj zaczepty na pokrywie karty Mini-Card z gniazdami na podstawie komputera, a następnie delikatnie wciśnij pokrywę na miejsce.
8. Wkręć wkręt mocujący pokrywę karty Mini-Card do podstawy komputera.

9. Zainstaluj akumulator (zobacz [Wymiana akumulatora](#)).

 **PRZESTROGA:** Przed włączeniem komputera należy przykręcić wszystkie wkręty i sprawdzić, czy żadne nieużywane wkręty nie pozostały wewnątrz komputera. Pomińcie tej czynności może spowodować uszkodzenie komputera.

10. Zainstaluj wymagane sterowniki i oprogramowanie narzędziowe w komputerze. Aby uzyskać więcej informacji, zobacz *Przewodnik po technologiach firmy Dell*.

 **UWAGA:** Jeśli instalowana karta do obsługi komunikacji pochodzi z innego źródła niż firma Dell, należy zainstalować odpowiednie sterowniki i programy narzędziowe. Aby uzyskać więcej informacji o sterownikach, zobacz *Przewodnik po technologiach firmy Dell*.

[Powrót do spisu treści](#)

[Powrót do spisu treści](#)

Napęd dysków optycznych

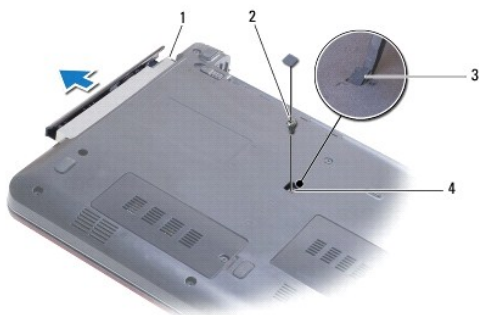
Dell™ Inspiron™ 1370 — Instrukcja serwisowa

- [Wymontowywanie napędu dysków optycznych](#)
- [Instalowanie napędu dysków optycznych](#)

- ⚠ OSTRZEŻENIE:** Przed przystąpieniem do wykonywania czynności wymagających otwarcia obudowy komputera należy zapoznać się z instrukcjami dotyczącymi bezpieczeństwa dostarczonymi z komputerem. Więcej informacji o zasadach bezpieczeństwa znajduje się na stronie dotyczącej **przestrzegania przepisów, pod adresem www.dell.com/regulatory_compliance**.
- ⚠ PRZESTROGA:** Naprawiać komputer może tylko przeszkolony pracownik serwisu. Uszkodzenia wynikające z napraw serwisowych nieautoryzowanych przez firmę Dell™ **nie są** objęte gwarancją.
- ⚠ PRZESTROGA:** Aby uniknąć wyładowania elektrostatycznego, należy odprowadzić ładunki z ciała za pomocą opaski uziemiającej na nadgarstek lub dotykając kilkakrotnie niemalowanej metalowej powierzchni (np. panelu tylnego) komputera.
- ⚠ PRZESTROGA:** Aby uniknąć uszkodzenia płyty systemowej, przed rozpoczęciem pracy wewnątrz komputera należy **wyjąć główny akumulator** (zobacz [Wymowanie akumulatora](#)).

Wymontowywanie napędu dysków optycznych

1. Postępuj zgodnie z procedurami opisanymi w sekcji [Zanim zaczniesz](#).
2. Wyjmij akumulator (zobacz [Wymowanie akumulatora](#)).
3. Podważ ostrożnie plastikowym rysikiem gumową podkładkę przykrywającą wkręt mocujący napęd dysków optycznych do podstawy komputera.
4. Wykręć wkręty mocujące napęd optyczny do podstawy komputera.
5. Włóż plastikowy rysik do gniazda w komputerze i wyciśnij metalowy wspornik na napędzie dysków optycznych.
6. Wsuń napęd dysków optycznych z gniazda napędu dysków optycznych.




| | | | |
|---|-------------------------|---|----------------------|
| 1 | napęd dysków optycznych | 2 | wkręt |
| 3 | gumowa podkładka | 4 | gniazdo w komputerze |

Instalowanie napędu dysków optycznych

1. Postępuj zgodnie z procedurami opisanymi w sekcji [Zanim zaczniesz](#).
2. Wsuń dysk napędów optycznych do wnęki aż do pełnego osadzenia w złączu.
3. Wkręć wkręt mocujący napęd dysków optycznych do podstawy komputera.
4. Załóż gumową podkładkę przykrywającą wkręt.

5. Zainstaluj akumulator (zobacz [Wymiana akumulatora](#)).

 **PRZESTROGA:** Przed włączeniem komputera należy przykręcić wszystkie wkręty i sprawdzić, czy żadne nieużywane wkręty nie pozostały wewnątrz komputera. Pomińcie tej czynności może spowodować uszkodzenie komputera.

[Powrót do spisu treści](#)

[Powrót do spisu treści](#)

Podparcie dłoni

Dell™ Inspiron™ 1370 — Instrukcja serwisowa

- [Wymontowywanie podparcia dłoni](#)
- [Instalowanie podparcia dłoni](#)

⚠ OSTRZEŻENIE: Przed przystąpieniem do wykonywania czynności wymagających otwarcia obudowy komputera należy zapoznać się z instrukcjami dotyczącymi bezpieczeństwa dostarczonymi z komputerem. Więcej informacji o zasadach bezpieczeństwa znajduje się na stronie dotyczącej **przestrzegania przepisów, pod adresem www.dell.com/regulatory_compliance**.

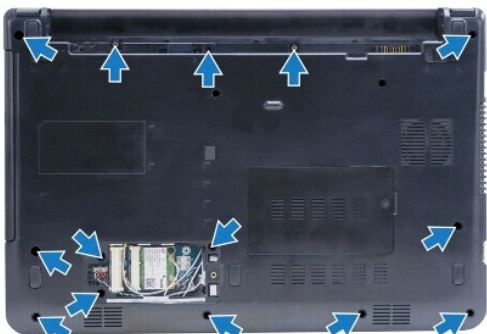
⚠ PRZESTROGA: Aby uniknąć wyładowania elektrostatycznego, należy odprowadzać ładunki z ciała za pomocą opaski uziemiającej zakładanej na nadgarstek lub dotykając co pewien czas nielakierowanej metalowej powierzchni.

⚠ PRZESTROGA: Naprawiać komputer może tylko przeszkolony pracownik serwisu. Uszkodzenia wynikające z napraw serwisowych nieautoryzowanych przez firmę Dell™ **nie są** objęte gwarancją.

⚠ PRZESTROGA: Aby uniknąć uszkodzenia płyty systemowej, przed rozpoczęciem pracy wewnątrz komputera należy **wyjąć główny akumulator** (zobacz [Wymowanie akumulatora](#)).

Wymontowywanie podparcia dłoni

1. Postępuj zgodnie z procedurami opisanymi w sekcji [Zanim zaczniesz](#).
2. Wyjmij akumulator (zobacz [Wymowanie akumulatora](#)).
3. Wymontuj klawiaturę (zobacz [Wymontowywanie klawiatury](#)).
4. Odwróć komputer i zdejmij pokrywę karty Mini-Card (wykonaj instrukcje od [krok 3](#) do [krok 4](#) w sekcji [Wymowanie kart Mini-Card](#)).
5. Wykręć czternaście wkrętów mocujących podparcie dłoni do podstawy komputera.



6. Odwróć komputer i otwórz wyświetlacz, odchylając go najdalej, jak to możliwe.
7. Wykręć cztery wkręty mocujące podparcie dłoni do podstawy komputera.

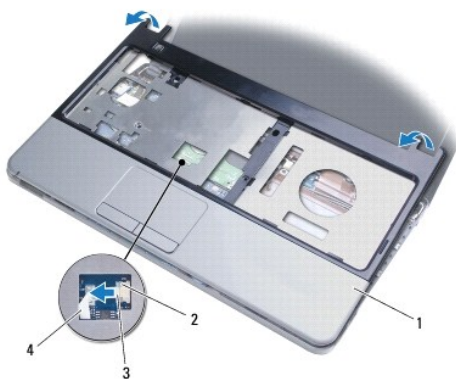


8. Podnieś zatrzask złącza i pociągnij zaczep, aby odłączyć kabel tabliczki dotykowej od złącza na płycie głównej.

PRZESTROGA: Ostrożnie oddziel podparcie dłoni od podstawy komputera, uważając, aby nie uszkodzić podparcia.

9. Poczynając od prawej strony podparcia dłoni, ostrożnie unieś je w celu odłączenia od podstawy komputera.

10. Zdejmij podparcie dłoni z podstawy komputera.



| | | | |
|---|-----------------|---|---------------------------|
| 1 | podparcie dłoni | 2 | zatrzask złącza |
| 3 | uchwyt | 4 | kabel tabliczki dotykowej |

Instalowanie podparcia dłoni

1. Postępuj zgodnie z procedurami opisanymi w sekcji [Zanim zaczniesz](#).
2. Umieść podparcie dłoni na podstawie komputera i delikatnie wciśnij je na miejsce.
3. Wsuń kabel tabliczki dotykowej do złącza na płycie systemowej. Wciśnij zatrzask złącza, aby zamocować kabel.
4. Wkręć cztery wkręty mocujące podparcie dłoni do podstawy komputera.
5. Odwróć komputer i wkręć czternaście wkrętów mocujących podparcie dłoni do podstawy komputera.
6. Załóż pokrywę karty Mini-Card (wykonaj instrukcje od [krok 7](#) do [krok 8](#) w sekcji [Montaż kart Mini-Card](#)).
7. Zainstaluj klawiaturę (zobacz [Instalowanie klawiatury](#)).

8. Zainstaluj akumulator (zobacz [Wymiana akumulatora](#)).

△ **PRZESTROGA:** Przed włączeniem komputera należy przykręcić wszystkie wkręty i sprawdzić, czy żadne nieużywane wkręty nie pozostały wewnątrz komputera. Pominięcie tej czynności może spowodować uszkodzenie komputera.

[Powrót do spisu treści](#)

[Powrót do spisu treści](#)

Płyta zasilająca

Dell™ Inspiron™ 1370 — Instrukcja serwisowa

- [Demontaż płyty zasilającej](#)
- [Montaż płyty zasilającej](#)

⚠ OSTRZEŻENIE: Przed przystąpieniem do wykonywania czynności wymagających otwarcia obudowy komputera należy zapoznać się z instrukcjami dotyczącymi bezpieczeństwa dostarczonymi z komputerem. Więcej informacji o zasadach bezpieczeństwa znajduje się na stronie dotyczącej **przestrzegania przepisów, pod adresem www.dell.com/regulatory_compliance**.

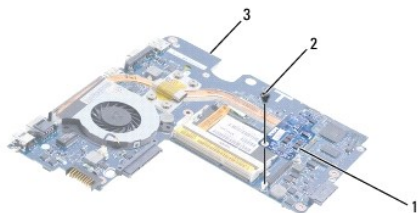
⚠ PRZESTROGA: Naprawiać komputer może tylko przeszkolony pracownik serwisu. Uszkodzenia wynikające z napraw serwisowych nieautoryzowanych przez firmę Dell™ **nie są** objęte gwarancją.

⚠ PRZESTROGA: Aby uniknąć wyładowania elektrostatycznego, należy odprowadzać ładunki z ciała za pomocą opaski uziemiającej zakładanej na nadgarstek lub dotykając co pewien czas nielakierowanej metalowej powierzchni.

⚠ PRZESTROGA: Aby uniknąć uszkodzenia płyty systemowej, przed rozpoczęciem pracy wewnątrz komputera należy **wyjąć główny akumulator** (zobacz [Wymowanie akumulatora](#)).

Demontaż płyty zasilającej

1. Postępuj zgodnie z procedurami opisanymi w sekcji [Zanim zaczniesz](#).
2. Wyjmij akumulator (zobacz [Wymowanie akumulatora](#)).
3. Wykonaj instrukcje podane w punktach [krok 3](#) do [krok 15](#) w sekcji [Wymowanie płyty systemowej](#).
4. Wykręć wkręt mocujący płytę zasilającą do płyty systemowej.
5. Unieś płytę zasilającą, by odłączyć ją od złącza płyty systemowej.



| | | | |
|---|------------------|---|-------|
| 1 | płyta zasilająca | 2 | wkręt |
| 3 | płyta systemowa | | |

Montaż płyty zasilającej

1. Postępuj zgodnie z procedurami opisanymi w sekcji [Zanim zaczniesz](#).
2. Wyrównaj złącze na płycie zasilającej ze złączem na płycie systemowej i wciśnij płytę zasilającą, aby podłączyć ją do złącza płyty systemowej.
3. Wkręć wkręt mocujący płytę zasilania do płyty systemowej.
4. Wykonaj instrukcje podane w punktach [krok 5](#) do [krok 21](#) w sekcji [Wymiana płyty systemowej](#).
5. Zainstaluj akumulator (zobacz [Wymiana akumulatora](#)).

⚠ PRZESTROGA: Przed włączeniem komputera należy przykręcić wszystkie wkręty i sprawdzić, czy żadne nieużywane wkręty nie pozostały wewnątrz komputera. Pomińnięcie tej czynności może spowodować uszkodzenie komputera.

[Powrót do spisu treści](#)

[Powrót do spisu treści](#)

Płyta SIM

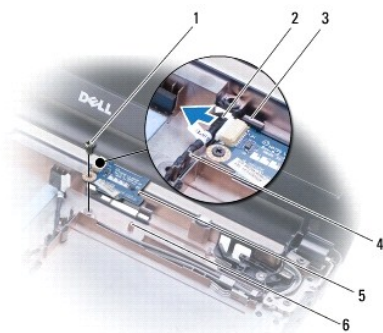
Dell™ Inspiron™ 1370 — Instrukcja serwisowa

- [Demontowanie płyty SIM](#)
- [Montaż płyty SIM](#)

- ⚠ OSTRZEŻENIE:** Przed przystąpieniem do wykonywania czynności wymagających otwarcia obudowy komputera należy zapoznać się z instrukcjami dotyczącymi bezpieczeństwa dostarczonymi z komputerem. Więcej informacji o zasadach bezpieczeństwa znajduje się na stronie dotyczącej **przestrzegania przepisów, pod adresem www.dell.com/regulatory_compliance**.
- ⚠ PRZESTROGA:** Naprawiać komputer może tylko przeszkolony pracownik serwisu. Uszkodzenia wynikające z napraw serwisowych nieautoryzowanych przez firmę Dell™ **nie są** objęte gwarancją.
- ⚠ PRZESTROGA:** Aby uniknąć wyładowania elektrostatycznego, należy odprowadzać ładunki z ciała za pomocą opaski uziemiającej zakładanej na nadgarstek lub dotykając co pewien czas nielakierowanej metalowej powierzchni.
- ⚠ PRZESTROGA:** Aby uniknąć uszkodzenia płyty systemowej, przed rozpoczęciem pracy wewnątrz komputera należy **wyjąć główny akumulator** (zobacz [Wymowanie akumulatora](#)).

Demontowanie płyty SIM

1. Postępuj zgodnie z procedurami opisanymi w sekcji [Zanim zaczniesz](#).
2. Wyjmij akumulator (zobacz [Wymowanie akumulatora](#)).
3. Wykonaj instrukcje podane w punktach [krok 3](#) do [krok 15](#) w sekcji [Wymowanie płyt systemowej](#).
4. Odłącz kabel płyty SIM od złącza SIM na płycie systemowej.
5. Wykręć wkręt mocujący płytę SIM do podstawy komputera.
6. Wsuń płytę SIM z gniazda podstawy komputera.
7. Zapisz poprowadzenie kabla i odłącz kabel płyty SIM od podstawy komputera.




| | | | |
|---|----------------------------|---|-------------------|
| 1 | wkręt | 2 | kabel płyty SIM |
| 3 | gniazda podstawy komputera | 4 | przewodnice kabli |
| 5 | Płyta SIM | 6 | przewodnica |

Montaż płyty SIM

1. Postępuj zgodnie z procedurami opisanymi w sekcji [Zanim zaczniesz](#).
2. Podłącz kabel płyty SIM do złącza SIM na płycie systemowej.
3. Korzystając z gniazd i przewodnic znajdujących się w podstawie komputera, zamontuj płytę SIM na podstawie komputera.

4. Wkręć wkręt mocujący płytę SIM do podstawy komputera.
5. Korzystając z prowadnic, poprowadź kabel płyty SIM.
6. Wykonaj instrukcje podane w punktach [krok 5](#) do [krok 21](#) w sekcji [Wymiana płyty systemowej](#).
7. Zainstaluj akumulator (zobacz [Wymiana akumulatora](#)).

 **PRZESTROGA:** Przed włączeniem komputera należy przykręcić wszystkie wkręty i sprawdzić, czy żadne nieużywane wkręty nie pozostały wewnątrz komputera. Pomińnięcie tej czynności może spowodować uszkodzenie komputera.

[Powrót do spisu treści](#)

[Powrót do spisu treści](#)

Głośniki

Dell™ Inspiron™ 1370 — Instrukcja serwisowa

- [Wymontowywanie głośników](#)
- [Instalowanie głośników](#)

⚠ OSTRZEŻENIE: Przed przystąpieniem do wykonywania czynności wymagających otwarcia obudowy komputera należy zapoznać się z instrukcjami dotyczącymi bezpieczeństwa dostarczonymi z komputerem. Więcej informacji o zasadach bezpieczeństwa znajduje się na stronie dotyczącej **przestrzegania przepisów, pod adresem www.dell.com/regulatory_compliance**.

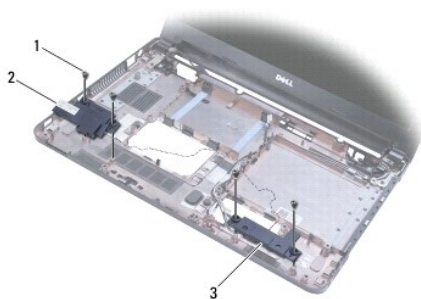
⚠ PRZESTROGA: Naprawiać komputer może tylko przeszkolony pracownik serwisu. Uszkodzenia wynikające z napraw serwisowych nieautoryzowanych przez firmę Dell™ **nie są** objęte gwarancją.

⚠ PRZESTROGA: Aby uniknąć wyładowania elektrostatycznego, należy odprowadzać ładunki z ciała za pomocą opaski uziemiającej zakładanej na nadgarstek lub dotykając co pewien czas nielakierowanej metalowej powierzchni.

⚠ PRZESTROGA: Aby uniknąć uszkodzenia płyty systemowej, przed rozpoczęciem pracy wewnątrz komputera należy **wyjąć główny akumulator** (zobacz [Wymowanie akumulatora](#)).

Wymontowywanie głośników


1. Postępuj zgodnie z procedurami opisanymi w sekcji [Zanim zaczniesz](#).
2. Wyjmij akumulator (zobacz [Wymowanie akumulatora](#)).
3. Wykonaj instrukcje podane w punktach [krok 3](#) do [krok 15](#) w sekcji [Wymowanie płyty systemowej](#).
4. Wykręć dwa wkręty z głośnika lewego i dwa wkręty z głośnika prawego.
5. Zanotuj poprowadzenie kabli głośnika i wymontuj dwa głośniki z podstawy komputera.



| | | | |
|---|---------------|---|--------------|
| 1 | wkręty (4) | 2 | głośnik lewy |
| 3 | głośnik prawy | | |

Instalowanie głośników

1. Postępuj zgodnie z procedurami opisanymi w sekcji [Zanim zaczniesz](#).
2. Umieść głośniki na podstawie komputera.
3. Poprowadź kable głośnika przez prowadnice w podstawie komputera.
4. Wkręć dwa wkręty do głośnika prawego i dwa wkręty do głośnika lewego.
5. Wykonaj instrukcje podane w punktach [krok 5](#) do [krok 21](#) w sekcji [Wymiana płyty systemowej](#).
6. Zainstaluj akumulator (zobacz [Wymiana akumulatora](#)).

 **PRZESTROGA:** Przed włączeniem komputera należy przykręcić wszystkie wkręty i sprawdzić, czy żadne nieużywane wkręty nie pozostały wewnątrz komputera. Pominięcie tej czynności może spowodować uszkodzenie komputera.

[Powrót do spisu treści](#)

[Powrót do spisu treści](#)

Płyta systemowa

Dell™ Inspiron™ 1370 — Instrukcja serwisowa

- [Wyjmowanie płyty systemowej](#)
- [Wymiana płyty systemowej](#)
- [Wprowadzanie numeru seryjnego w systemie BIOS](#)

⚠ OSTRZEŻENIE: Przed przystąpieniem do wykonywania czynności wymagających otwarcia obudowy komputera należy zapoznać się z instrukcjami dotyczącymi bezpieczeństwa dostarczonymi z komputerem. Więcej informacji o zasadach bezpieczeństwa znajduje się na stronie dotyczącej przestrzegania przepisów, pod adresem www.dell.com/regulatory_compliance.

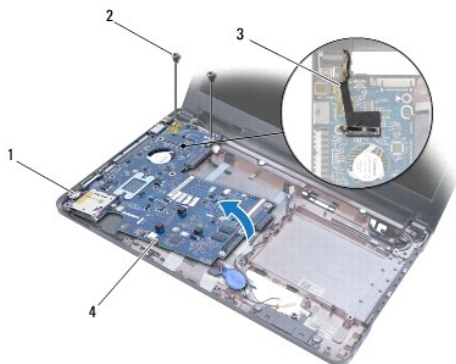
⚠ PRZESTROGA: Naprawiać komputer może tylko przeszkolony pracownik serwisu. Uszkodzenia wynikające z napraw serwisowych nieautoryzowanych przez firmę Dell™ nie są objęte gwarancją.

⚠ PRZESTROGA: Aby uniknąć wyładowania elektrostatycznego, należy odprowadzać ładunki z ciała za pomocą opaski uziemiającej zakładanej na nadgarstek lub dotykając co pewien czas nielakierowanej metalowej powierzchni.

⚠ PRZESTROGA: Aby uniknąć uszkodzenia płyty systemowej, przed rozpoczęciem pracy wewnątrz komputera należy wyjąć główny akumulator (zobacz [Wyjmowanie akumulatora](#)).

Wyjmowanie płyty systemowej



1. Postępuj zgodnie z procedurami opisanymi w sekcji [Zanim zaczniesz](#).
2. Wymontuj akumulator (zobacz [Wyjmowanie akumulatora](#)).
3. Wymontuj napęd dysków optycznych (zobacz [Wymontowywanie napędu dysków optycznych](#)).
4. Zdemontuj moduł pamięci (patrz [Wymontowywanie modułów pamięci](#)).
5. Wyjmij karty Mini-Card (zobacz [Wyjmowanie kart Mini-Card](#)).
6. Wymontuj klawiaturę (zobacz [Wymontowywanie klawiatury](#)).
7. Wymontuj podparcie dłoni (zobacz [Wymontowywanie podparcia dłoni](#)).
8. Wyjmij kartę Bluetooth (patrz [Wyjmowanie karty Bluetooth](#)).
9. Wymontuj dysk twardy (zobacz [Wymontowywanie dysku twardego](#)).
10. Podłącz płytę USB/audio (zobacz [Wymontowanie karty USB/audio](#)).
11. Aby odłączyć kabel wyświetlacza od złącza płyty systemowej, pociągnij za uchwyt.
12. Wyjmij kabel baterii pastylkowej ze złącza na płycie systemowej.
13. Wykręć dwa wkręty mocujące płytę systemową do podstawy komputera.
14. Podnieś prawą stronę płyty systemowej pod kątem i ostrożnie zwolnij złącza we/wy z podstawy komputera.



| | | | |
|---|--------------------|---|---------------------------|
| 1 | złącza we/wy | 2 | wkręty (2) |
| 3 | kabel wyświetlacza | 4 | kabel baterii pastylkowej |

15. Podnieś płytę systemową z podstawy komputera i odwróć ją.
16. Wymontuj płytę zasilającą (zobacz [Demontaż płyty zasilającej](#)).
17. Wyjmij układ wentylatora procesora (zobacz [Zdejmowanie układu wentylatora procesora](#)).
18. Wymontuj zespół chłodzący (zobacz [Wymontowywanie zespołu chłodzącego](#)).

Wymiana płyty systemowej

1. Postępuj zgodnie z procedurami opisanymi w sekcji [Zanim zaczniesz](#).
 2. Zamontuj zespół chłodzący (zobacz [Montaż zespołu chłodzącego](#)).
 3. Załóż z powrotem wentylator procesora (zobacz [Ponowny montaż wentylatora procesora](#)).
 4. Zamontuj płytę zasilającą (zobacz [Montaż płyty zasilającej](#)).
 5. Odwróć płytę systemową.
 6. Wyrównaj złącza we/wy z gniazdami na podstawie komputera, następnie użyj punktów wyrównawczych na podstawie komputera, aby prawidłowo umieścić płytę systemową. Sprawdź, czy kabel wyświetlacza przechodzi nad płytą systemową i czy kabel baterii pastylkowej przebiega pod płytą systemową.
 7. Podłącz kabel wyświetlacza do złącza na płycie systemowej.
 8. Podłącz kabel baterii pastylkowej do złącza na płycie systemowej.
 9. Wciśnij baterię pastylkową stroną z klejem skierowaną w dół na miejsce na podstawie komputera.
 10. Wkręć dwa wkręty mocujące płytę systemową do podstawy komputera.
 11. Podłącz kartę USB/audio (zobacz [Zamontowanie karty USB/audio](#)).
 12. Zainstaluj dysk twardy (zobacz [Instalowanie dysku twardego](#)).
 13. Zainstaluj kartę Bluetooth (zobacz [Instalowanie karty Bluetooth](#)).
 14. Zainstaluj podparcie dłoni (zobacz [Instalowanie podparcia dłoni](#)).
 15. Zainstaluj klawiaturę (zobacz [Instalowanie klawiatury](#)).
 16. Zainstaluj karty Mini-Card (zobacz [Montaż kart Mini-Card](#)).
 17. Zamontuj moduł pamięci (zobacz [Instalowanie modułów pamięci](#)).
 18. Zainstaluj napęd dysków optycznych (zobacz [Instalowanie napędu dysków optycznych](#)).
 19. Zainstaluj akumulator (zobacz [Wymiana akumulatora](#)).
-  **PRZESTROGA:** Przed włączeniem komputera należy przykręcić wszystkie wkręty i sprawdzić, czy żadne nieużywane wkręty nie pozostały wewnątrz komputera. Pominiecie tej czynności może spowodować uszkodzenie komputera.
20. Włącz komputer.
-  **UWAGA:** Po zainstalowaniu nowej płyty systemowej należy wprowadzić kod Service Tag (znacznik serwisowy) komputera w systemie BIOS nowej płyty.
21. Wprowadź znacznik serwisowy (zobacz [Wprowadzanie numeru seryjnego w systemie BIOS](#)).
-

Wprowadzanie numeru seryjnego w systemie BIOS

1. Podłącz zasilacz do komputera i sprawdź, czy akumulator jest prawidłowo zainstalowany.
 2. Włącz komputer.
 3. Naciśnij klawisz <F2> podczas testu POST, aby przejść do programu konfiguracji systemu.
 4. Na karcie Security (Zabezpieczenia) wprowadź kod Service Tag (Znacznik serwisowy) w polu **Set Service Tag** (Ustaw kod Service Tag).
-

[Powrót do spisu treści](#)

[Powrót do spisu treści](#)

Dell™ Inspiron™ 1370 — Instrukcja serwisowa



UWAGA: UWAGA wskazuje na ważną informację, która pozwala lepiej wykorzystać posiadany system komputerowy.



PRZESTROGA: PRZESTROGA oznacza możliwość uszkodzenia sprzętu lub utraty danych, a także przedstawia sposób uniknięcia problemu.



OSTRZEŻENIE: OSTRZEŻENIE informuje o sytuacjach, w których występuje ryzyko uszkodzenia sprzętu, obrażeń ciała lub śmierci.

Informacje zawarte w tym dokumencie mogą zostać zmienione bez uprzedzenia.
© 2009 Dell Inc. Wszelkie prawa zastrzeżone.

Powielanie dokumentu w jakikolwiek sposób bez pisemnej zgody firmy Dell Inc. jest surowo zabronione.

Znaki towarowe użyte w tekście: *Dell*, logo *DELL* i *Inspiron* są znakami towarowymi firmy Dell Inc.; *Bluetooth* jest zastrzeżonym znakiem towarowym firmy Bluetooth SIG, Inc. używanym przez firmę Dell na podstawie licencji; *Microsoft*, *Windows* i logo przycisku Start systemu *Windows* są znakami towarowymi lub zastrzeżonymi znakami towarowymi firmy Microsoft Corporation w Stanach Zjednoczonych i/lub w innych krajach.

Tekst może zawierać także inne znaki towarowe i nazwy towarowe, odnoszące się do podmiotów posiadających prawa do tych znaków i nazw lub do ich produktów. Firma Dell Inc. nie rości sobie żadnych praw do znaków i nazw towarowych innych niż jej własne.

Listopad 2009 Wersja A00

[Powrót do spisu treści](#)

[Powrót do spisu treści](#)

Karta USB/audio

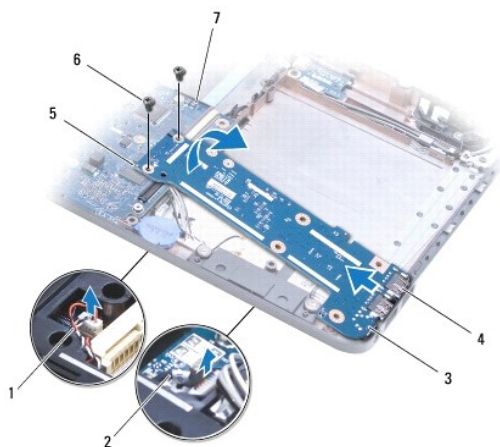
Dell™ Inspiron™ 1370 – Instrukcja serwisowa

- [Wymontowanie karty USB/audio](#)
- [Zamontowanie karty USB/audio](#)

- ⚠ OSTRZEŻENIE:** Przed przystąpieniem do wykonywania czynności wymagających otwarcia obudowy komputera należy zapoznać się z instrukcjami dotyczącymi bezpieczeństwa dostarczonymi z komputerem. Więcej informacji o zasadach bezpieczeństwa znajduje się na stronie dotyczącej przestrzegania przepisów, pod adresem www.dell.com/regulatory_compliance.
- ⚠ PRZESTROGA:** Naprawiać komputer może tylko przeszkolony pracownik serwisu. Uszkodzenia wynikające z napraw serwisowych nieautoryzowanych przez firmę Dell™ nie są objęte gwarancją.
- ⚠ PRZESTROGA:** Aby uniknąć wyładowania elektrostatycznego, należy odprowadzać ładunki z ciała za pomocą opaski uziemiającej zakładanej na nadgarstek lub dotykając co pewien czas nielakierowanej metalowej powierzchni.
- ⚠ PRZESTROGA:** Aby uniknąć uszkodzenia płyty systemowej, przed rozpoczęciem pracy wewnątrz komputera należy wyjąć główny akumulator (zobacz [Wymowanie akumulatora](#)).

Wymontowanie karty USB/audio

1. Postępuj zgodnie z procedurami opisanymi w sekcji [Zanim zaczniesz](#).
2. Wyjmij akumulator (zobacz [Wymowanie akumulatora](#)).
3. Wyjmij karty Mini-Card (zobacz [Wymowanie kart Mini-Card](#)).
4. W gnieździe kart Mini-Card odłącz kabel głośnika i kabel płyty SIM od złączy na płycie USB/audio.
5. Wymontuj klawiaturę (zobacz [Wymontowywanie klawiatury](#)).
6. Wymontuj podparcie dłoni (zobacz [Wymontowywanie podparcia dłoni](#)).
7. Wykręć dwa wkręty mocujące płytę USB/audio do podstawy komputera.
8. Podnieś lewą stronę płyty USB/audio, aby odłączyć ją od płyty systemowej, a następnie zwolnij złącza USB i audio z podstawy komputera.



| | | | |
|---|-----------------------------|---|---------------------------|
| 1 | kabel głośnika | 2 | kabel płyty SIM |
| 3 | karta USB/audio | 4 | złącza USB oraz audio (3) |
| 5 | lewa strona płyty USB/audio | 6 | wkręty (2) |
| 7 | płyta systemowa | | |

Zamontowanie karty USB/audio

1. Postępuj zgodnie z procedurami opisanymi w sekcji [Zanim zaczniesz](#).
2. Wyrównaj złącza USB i audio na płycie USB/audio z gniazdami na podstawie komputera.
3. Naciśnij płytę USB/audio, aby podłączyć ją do złącza płyty systemowej.
4. Wkręć dwa wkręty mocujące płytę USB/audio do podstawy komputera.
5. Zainstaluj podparcie dłoni (zobacz [Instalowanie podparcia dłoni](#)).
6. Zainstaluj klawiaturę (zobacz [Instalowanie klawiatury](#)).
7. Odwróć komputer i podłącz kabel głośnika i kabel płyty SIM do złączy na płycie USB/audio.
8. Zainstaluj karty Mini-Card (zobacz [Montaż kart Mini-Card](#)).
9. Zainstaluj akumulator (zobacz [Wymiana akumulatora](#)).

 **PRZESTROGA:** Przed włączeniem komputera należy przykręcić wszystkie wkręty i sprawdzić, czy żadne nieużywane wkręty nie pozostały wewnątrz komputera. Pominięcie tej czynności może spowodować uszkodzenie komputera.

[Powrót do spisu treści](#)